



 **KASTRUP**<sup>®</sup>  
VINDUET

**DRIFT OG  
VEDLIGEHOLDELSES  
HÅNDBOG**

Revideret pr. 26/02 2025



## TILLYKKE MED DINE NYE VINDUER OG DØRE

Kære kunde

Tak for deres valg af DVV mærkede vinduer og døre fra KASTRUP Vinduet.

For at opretholde god og stabil funktion, samt opnå lang levetid, er det vigtigt at elementerne rengøres og vedligeholdes løbende. Vi har samlet de væsentligste forhold omkring drift og vedligehold i denne vejledning.

Vi er stolte af at levere et danskproduceret kvalitetsprodukt og vi forventer, at De vil have stor glæde af produkterne lang tid frem.

Med venlig hilsen KASTRUP Vinduet



# INDHOLD

---

6	Garanti	30	Sidestyret INVI
7	DVV Mærket	32	Sidehængt med paskvil og bremse
9	Rengøring og vedligehold	34	Sidehængt med anverfer og stormkrog
10	Udvendig vedligehold af træoverflader	36	Bundhængt
13	Hårdtræs elementer	38	Kipdrej
14	Beslag, smøring og justeringer	40	Facadedør ind/ud, dobbelt- og halvdør
16	Topvende	42	Facadedør med dørautomatik
18	Topvende INVI	44	Terrassedør ind/ud og dobbeltdør
20	Topstyret	46	Terrassedør INVI
22	Topstyret Motoropluk	48	Skydedør
24	Topstyret INVI	50	Udluftning af boligen
26	Tophængt	51	Undgå fugtskader luk vinduet op!
28	Sidestyret		



# DVV MÆRKET

Din sikkerhed for garanti, kvalitet og holdbarhed.

DVV-mærkede vinduer og yderdøre betyder, at vinduesproducenten er underlagt en uvildig fabrikskontrol 1-2 gange om året. Her kontrolleres om virksomhedens kvalitetsstyring og færdige elementer opfylder de krav til fx konstruktion, ydeevne, materialer og overflader, som er specificeret i de Tekniske Bestemmelser for DVV.

Virksomhederne kontrolleres af et eksternt og uvildigt kontrolorgan igennem Byggeriets Kvalitetskontrol. Ved at vælge DVV-mærkede vinduer og yderdøre er du sikret en høj kvalitet samt en 5-årig totalgaranti på hele vinduet eller yderdøren hvis der mod forventning skulle opstå problemer.

Se de certificerede virksomheder på [www.dvv.dk](http://www.dvv.dk)



# GARANTI

## Kastrup A/S 10 Års produktgaranti

### Vi yder:

**10 års** produktgaranti for fabriktions- og materialefejl ved leverede vinduer og døre i plast, træ og træ/aluminium, og for at isoleringsruder monteret i vinduer og døre forbliver fri for støv og dug i ruderens indre.

**5 års** produktgaranti på fyldninger og pladedøre

**4 års** produktgaranti på persienneruder

**1 års** garanti på elektrisk tilbehør

Garantien dækker alene ved montering i Danmark, bortset fra Færøerne og Grønland. Det er en forudsætning at vinduer og døre er transporteret, opbevaret og monteret fagmæssigt korrekt. Garantien dækker ikke fejl og skader der skyldes betjeningsfejl eller utilstrækkeligt vedligehold.

De nærmere betingelser for garantien, herunder begrænsninger i varighed og omfang, kan findes på [www.kastrupvinduet.dk](http://www.kastrupvinduet.dk)





## RENGØRING OG VEDLIGEHOLD

Der skal for vinduer og yderdøre i alle materialekategorier foretages et almindeligt vedligehold, der omfatter rengøring og smøring samt kontrol af tætningslister og glasbånd.

### **Rengøring**

Afhængig af orientering og placering vil der ske tilsmudsning af udvendige ramme- og karmflader samt false og drænhuller.

Rengøring heraf bør ske med passende mellemrum, og det foretages normalt i forbindelse med rudepudsning, hvor ramme- og karmflader samt false og drænhuller afvaskes med vand tilsat alm. rengøringsmiddel (indvendig og udvendige drænhuller skal have fri passage).

Benyt evt. autoshampoo med voks. Husk også at vaske udvendige beslag. Rengøringsmidlet må ikke indeholde slibe- eller opløsningsmidler! Afvask efter behov.

### **Tætningslister og glasbånd**

Sammen med den årlige smøring bør foretages eftersyn af tætningslister og glasbånd. For tætningslister kontrolleres, at deres position og fastholdelse er i orden, samt at listerne fortsat opfylder deres tætningsfunktion. Ved de fleste elementtyper er det en enkel operation at af- og genmontere tætningslisterne, og det bør så vidt muligt altid ske i forbindelse med vedligehold af en evt. overfladebehandling. Tætningslister må aldrig overmales!

Kilde: vinduesindurrien

# UDVENDIG VEDLIGEHOOLD AF TRÆOVERFLADER

De nye vinduer og døre er ved levering overfladebehandlet med et vandbaseret system. Systemet giver en vejrbestandig, rengøringsvenlig og slidstærk overflade med gode udendørs egenskaber, såsom glansbestandighed og resistens mod revnedannelser.

Vær opmærksom på at farvenuancer kan ændre sig over tid efter montage, da de ultraviolette stråler fra solen nedbryder farvepigmenterne og disse kan fremstå falmet. Mørke farver vil fremstå med større nuanceforskelle end lyse farver. Vedligeholdelsesinterval afhænger af hvordan vinduet/døren er eksponeret for vejrliget.

Eventuelle skader i overfladebehandlingen skal udbedres så snart de opdages for, at undgå fugt- indtrængning og deraf større skader. Normal vedligeholdelse foretages efter behov, dog inden en decideret forvitring og nedbrydning af overfladen er påbegyndt. Normalt vedligehold består af følgende punkter:

1. Afvaskning af overfladen med rent vand og herefter tørring.
2. Let slibning (foretages bedst med en slibesvamp korn 220) alt slibestøv fjernes,
3. Herefter påføres 1-2 gange diffusionsåben maling i den ønskede farve.

I tilfælde af afskalninger følges nedenstående anvisning:

1. Afvaskning af overfladen med rent vand og herefter tørring.
2. Alle områder med råd træ slibes tilbage til frisk træ. På den øvrige del af overfladebehandlingen udføres der en let slibning med en slibesvamp korn 220 og alt slibestøv fjernes,
3. Råd træ grundes med klar grunder
4. Herefter plettes råd træ med maling i den valgte farve Herefter påføres der yderligere 1 - 2 gange maling





## HÅRDTTRÆS ELEMENTER

Følgende ting skal du være opmærksom på, i forbindelse med køb af hårdttræs elementer fra Kastrup Vinduet. Dette gælder både massive hårdttræselementer og træ/alu elementer med hårdttræ indvendigt.

### **Hårdttræselementer fra Kastrup Vinduet**

Hårdttræ er fra naturens side meget holdbart, men skal vedligeholdes for at bevare den vandafvisende overflade og varme glød i træet. Korrekt vedligehold er nødvendigt for at opretholde produktgarantien på elementerne.

Hårdttræselementer fra Kastrup er overfladebehandlet industrielt efter [Certifikat Nr. 112.2](#).

Umiddelbart efter levering skal hårdttræselementer behandles med en egnet hårdttræsolie indtil vandvisning. Antal behandlinger kan variere efter forholdene på byggepladsen eller i bygningen.

### **Løbende vedligehold**

Elementerne skal behandles med en egnet hårdttræsolie efter behov, typisk 1-2 gange årligt, for opretholdelse af den vandafvisende overflade.

Hvis du har spørgsmål til behandling af dit hårdttræsprodukt, kan du kontakte Kastrups serviceafdeling eller en professionel farvehandel/byggemarked.

For yderligere info omkring behandling af hårdttræ se også [Vinduesindustriens drift og vedligehold](#).



# BESLAG, SMØRING OG JUSTERINGER

## GENERELT

Beslag skal vedligeholdes regelmæssigt. Hyppigheden afhænger af placering- og vejrforhold. Smøring skal som hovedregel foretages efter behov dog minimum 1 gang årligt.

Ved særlige klimatiske forhold, f.eks. i kyst- og industriområder kan indholdet af salt og syre i luften være så høj, at metaldele kræver hyppigere vedligeholdelse og smøring. Smøring og vedligeholdelse i sådanne udsatte områder, bør ske hyppigere end på steder med mindre overfladepåvirkning.

Der kan i forbindelse med montage være behov for at justere oplukkelige rammer, ligeledes kan slitage gøre justering nødvendig. På de efterfølgende sider angives for de enkelte elementtyper, hvor smøring skal foretages, samt hvordan eventuel justering kan foretages.

### Justering af beslag

Beslag skal altid aflastes for vægt, under justeringen. Hængslet kan aflastes med en kile eller winbag under rammen i grebs-side imens døren er i lukket position uden aktiveret greb. Alternativt kan døren aflastes ved hjælp af et koben og en kile eller rammen kan løftes af.

### Grebsbetjent bremsere

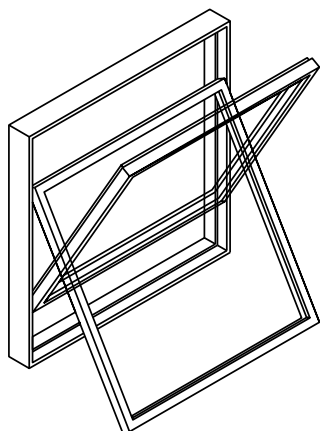
Grebsbetjente bremsere er IKKE et fast stop, men alene beregnet til at fastholde dør- eller vinduesrammen i den ønskede position under normale vindforhold. Bremsen bør evt. suppleres med egentligt dørstop eller stormkrog.



# TOPVENDE

Beslag smøres med syrefri olie under gentagen aktivering. Der kan med fordel anvendes syrefri fedt. Der smøres efter behov, dog min. 1 gang årligt. Intervallet mellem smøring forøges når vinduet er monteret på steder med aggressivt miljø, f.eks. ved havet eller i forurenende industri.

Beslaget/alu-skinnen skal holdes rent og vaskes i almindelig opvaskemiddel med neutral Ph værdi, for optimal funktion. Undgå at ramme beslagene, når vinduet males eller på anden måde behandles.




## Justering


- Slutblik kan justeres ind/ud med  $\pm 2,5$  mm, med en T20 torx nøgle.

- Friktionen kan justeres med flad skruetrækker på friktionsskruerne i siden af konsollet. For det bedste resultat skal friktionen være ens i begge sider.

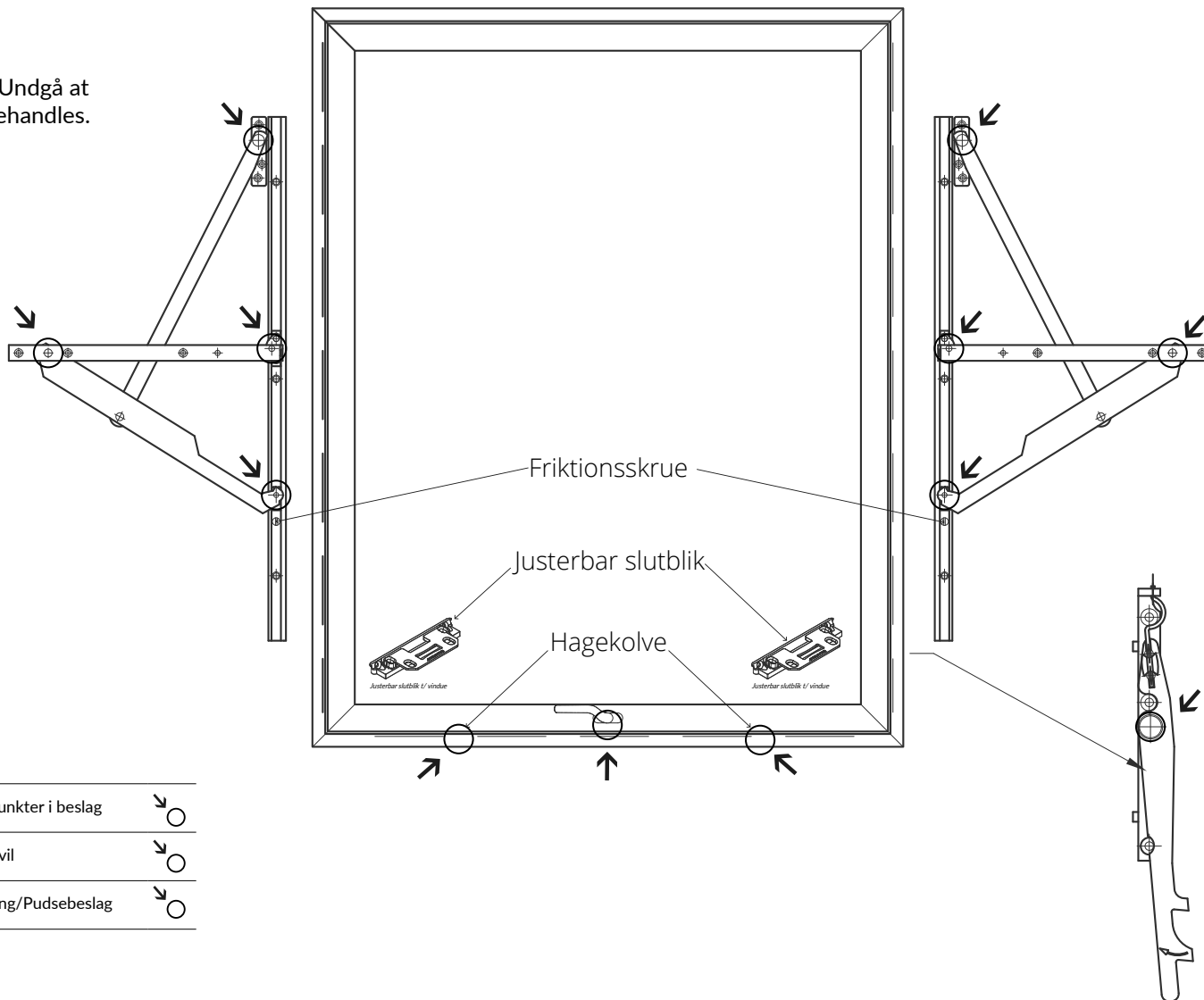
## Smøring

Samlingspunkter i beslag 

Kolvepaskvil 

Børnesikring/Pudsebeslag 

Vist som topvende m/ friktion.

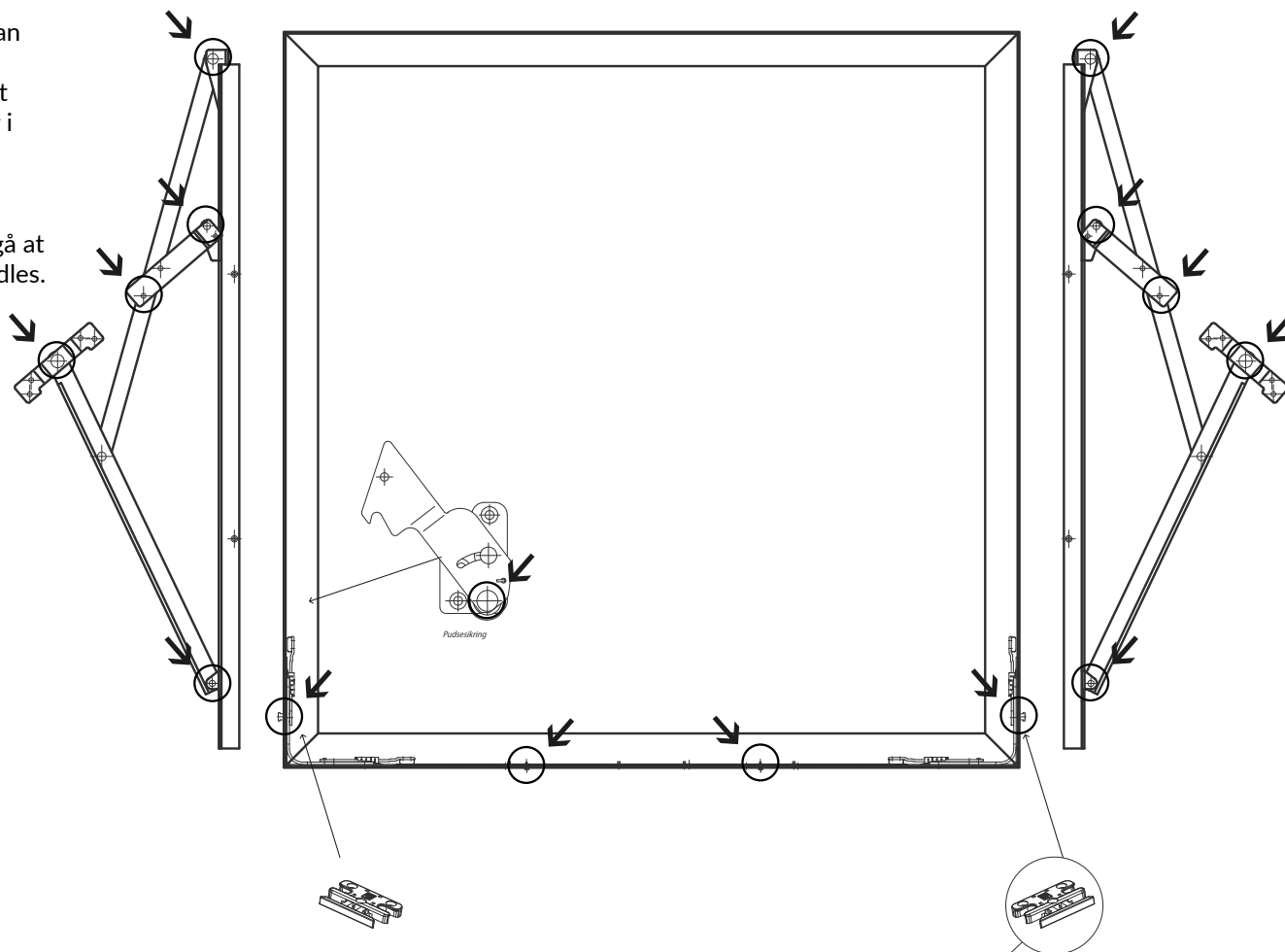
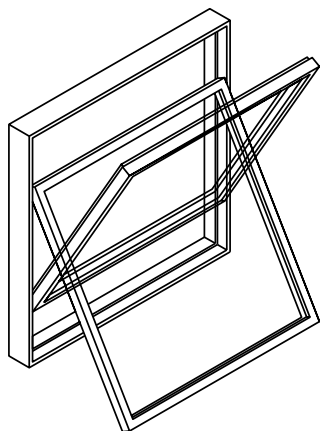


# TOPVENDE

INVI

Beslag smøres med syrefri olie under gentagen aktivering. Der kan med fordel anvendes syrefri fedt. Der smøres efter behov, dog min. 1 gang årligt. Intervallet mellem smøring forøges når vinduet er monteret på steder med aggressivt miljø, f.eks. ved havet eller i forurenende industri.


Beslaget/alu-skinnen skal holdes rent og vaskes i almindelig opvaskemiddel med neutral Ph værdi, for optimal funktion. Undgå at ramme beslagene, når vinduet males eller på anden måde behandles.




## Justering

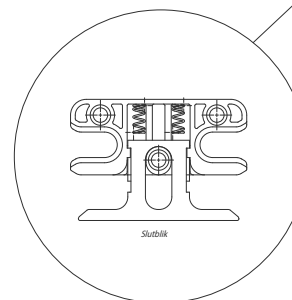
- Tilspænding af ruller kan justeres  $\pm 1$  mm med en 11 gaffelnøgle.

## Smøring

Samlingspunkter i beslag 

Rullepaskvil 

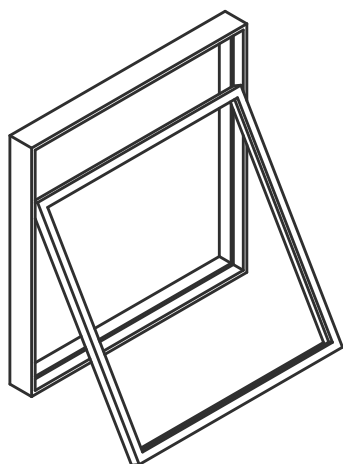
Børnesikring/Pudsebeslag 



# TOPSTYRET

Beslag smøres med syrefri olie under gentagen aktivering. Der kan med fordel anvendes syrefri fedt. Der smøres efter behov, dog min. 1 gang årligt. Intervallet mellem smøring forøges når vinduet er monteret på steder med aggressivt miljø, f.eks. ved havet eller i forurenende industri.

Beslaget/alu-skinnen skal holdes rent og vaskes i almindelig opvaskemiddel med neutral Ph værdi, for optimal funktion. Undgå at ramme beslagene, når vinduet males eller på anden måde behandles.



## Justering

- Slutblik kan justeres ind/udmed  $\pm 2,5$  mm, med en T20 torx nøgle.

- Rammen kan justeres  $\pm 1,5$  mm op eller ned med en 4 mm unbraco-nøgle iden excentriske tap.

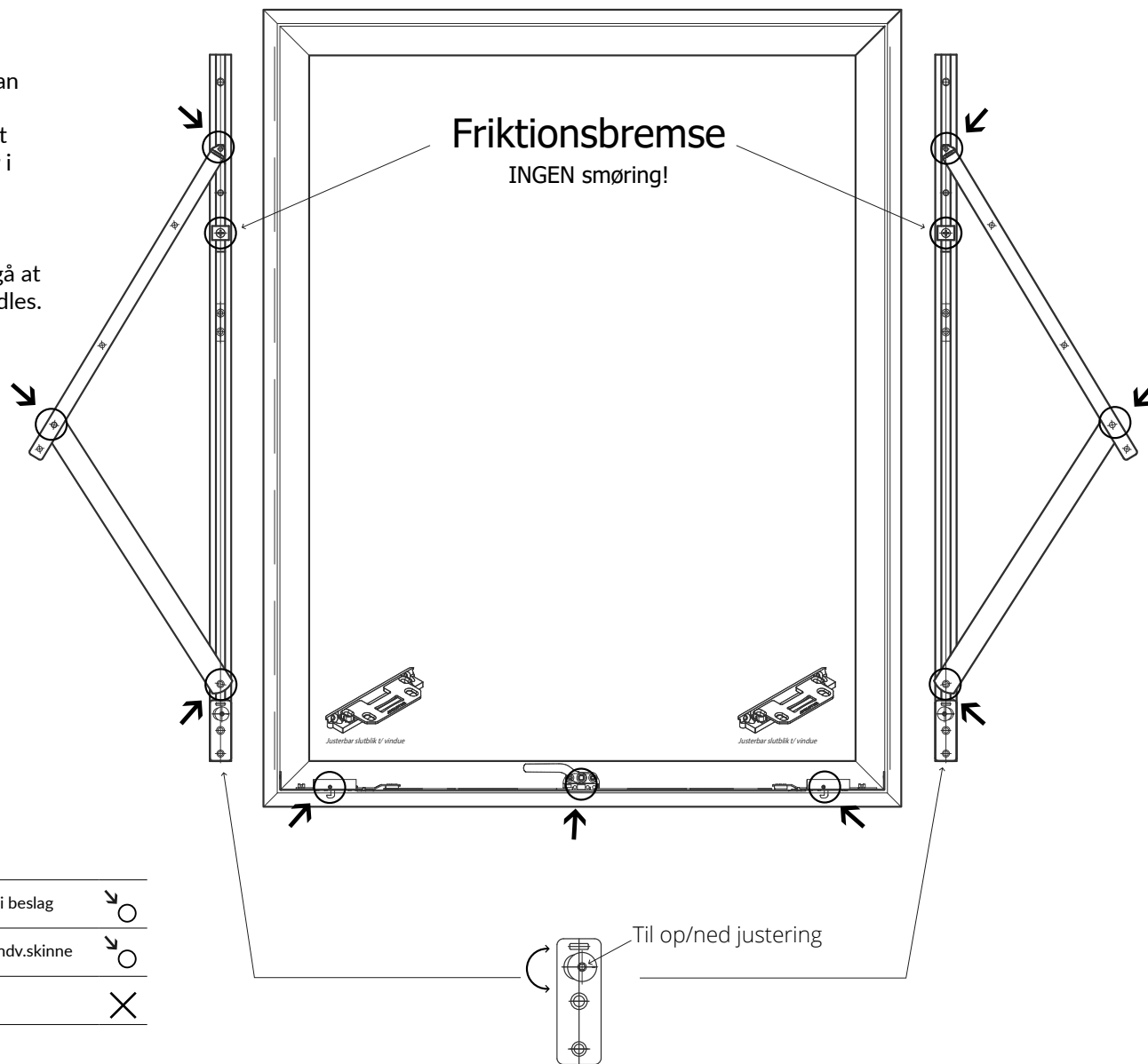
- Friktionen kan justeres ved hjælp af skruen i glideskinnen. For det bedste resultat skal friktionen være ens i begge sider.

## Smøring

Samlingspunkter i beslag

Kolvepaskvil og indv.skinne

Friktionsbremse

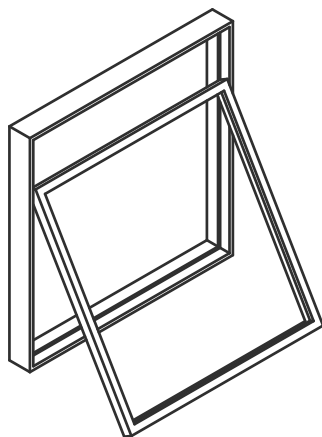


# TOPSTYRET

## MOTOROPLUK

Beslag smøres med syrefri olie under gentagen aktivering. Der kan med fordel anvendes syrefri fedt. Der smøres efter behov, dog min. 1 gang årligt. Intervallet mellem smøring forøges når vinduet er monteret på steder med aggressivt miljø, f.eks. ved havet eller i forurenende industri.

Beslaget/alu-skinen skal holdes rent og vaskes i almindelig opvaskemiddel med neutral Ph værdi, for optimal funktion. Undgå at ramme beslagene, når vinduet males eller på anden måde behandles.



### Justering

- Slutblik kan justeres ind/udmed  $\pm 2,5$  mm, med en T20 torx nøgle.

- Rammen kan justeres  $\pm 1,5$  mm op eller ned med en 4 mm unbraco-nøgle iden excentriske tap.

- Friktionen kan justeres ved hjælp af skruen i glideskinen. For det bedste resultat skal friktionen være ens i begge sider.

### Smøring

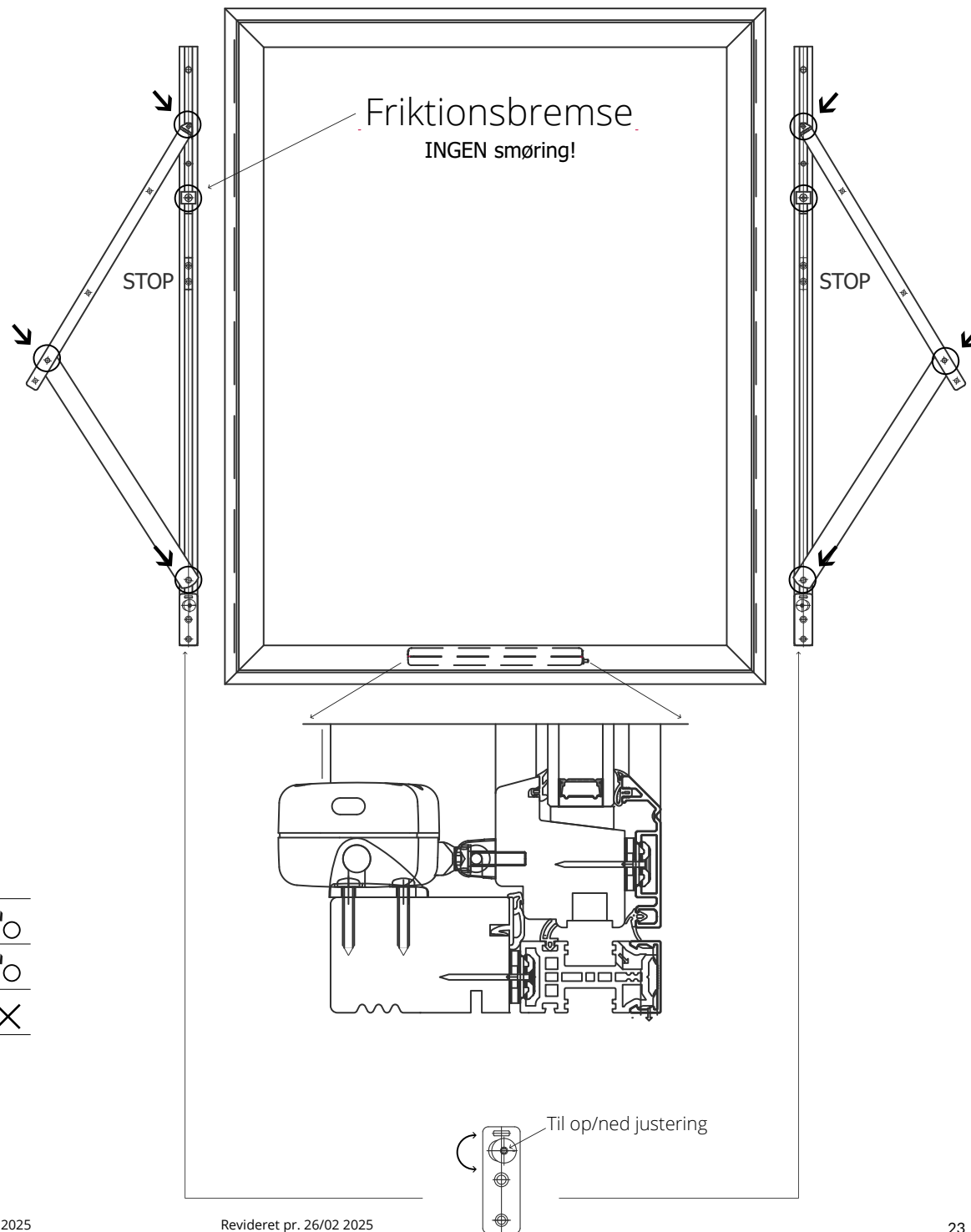
Samlingspunkter i beslag



Alu-skinen indvendig



Friktionsbremse

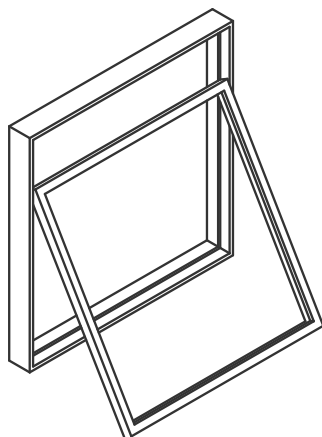


# TOPSTYRET

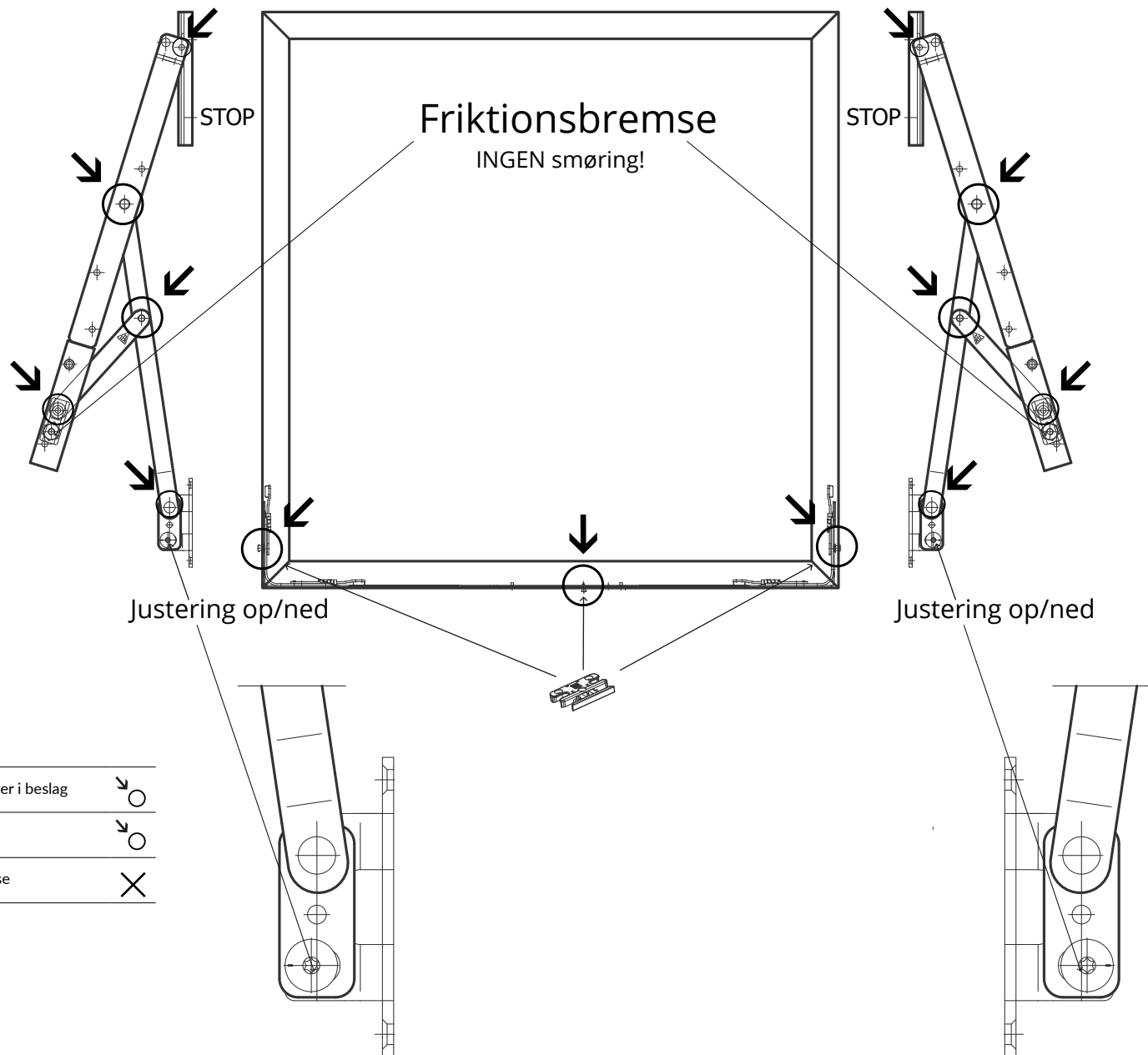
INVI

Beslag smøres med syrefri olie under gentagen aktivering. Der kan med fordel anvendes syrefri fedt. Der smøres efter behov, dog min. 1 gang årligt. Intervallet mellem smøring forøges når vinduet er monteret på steder med aggressivt miljø, f.eks. ved havet eller i forurenende industri.

Beslaget/alu-skinnen skal holdes rent og vaskes i almindelig opvaskemiddel med neutral Ph værdi, for optimal funktion. Undgå at ramme beslagene, når vinduet males eller på anden måde behandles.



Vist m/ glidebeslag & friktionsbremse.



## Justering

- Rammen kan justeres op eller ned  $\pm 1,5$  mm med T20 torx nøgle ved, at dreje på den excentriske tap på konsollet.

- Friktionen kan justeres med T-20 torx nøgle, for det bedste resultat skal friktionen være ens i begge sider.

- Tilspænding af ruller kan justeres  $\pm 1$  mm med en 11 gaffelnøgle.

## Smøring

Samlingspunkter i beslag



Rullepaskvil



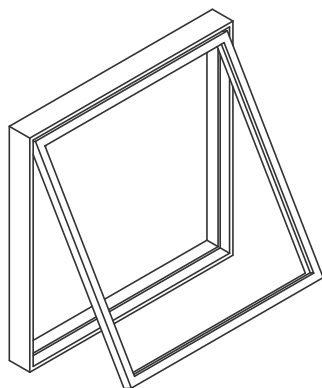
Friktionsbremse



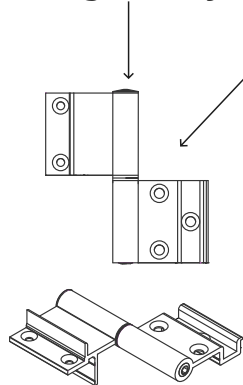
# TOPHÆNGT

Beslag smøres med syrefri olie under gentagen aktivering. Der kan med fordel anvendes syrefri fedt. Der smøres efter behov, dog min. 1 gang årligt. Intervallet mellem smøring forøges når vinduet er monteret på steder med aggressivt miljø, f.eks. ved havet eller i forurenende industri.

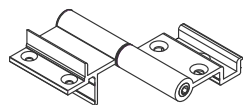
Beslaget/alu-skinnen skal holdes rent og vaskes i almindelig opvaskemiddel med neutral Ph værdi, for optimal funktion. Undgå at ramme beslagene, når vinduet males eller på anden måde behandles.



Justering sidevejs



Justering op/ned



## Justering

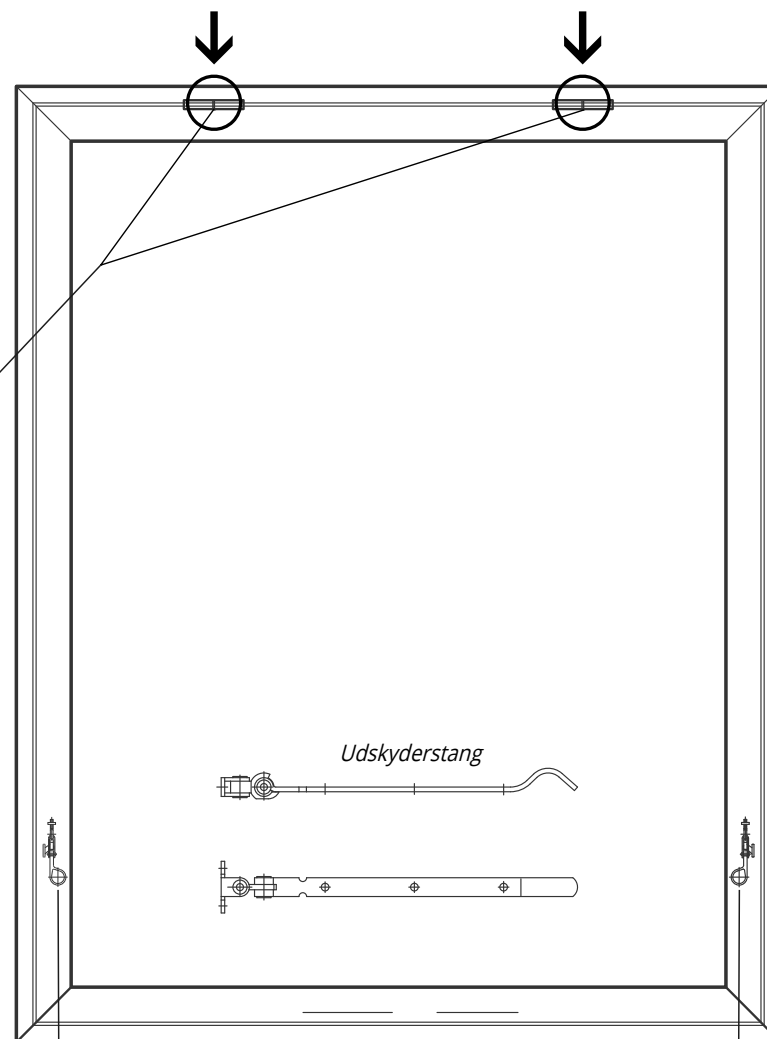
- Rammen kan justeres  $\pm 4$  mm sidevejs med en 6 mm unbraco nøgle og  $\pm 1$  mm op/ned.

## Smøring

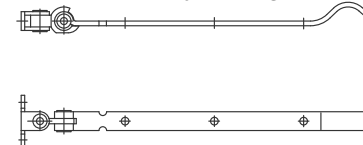
Hængsler



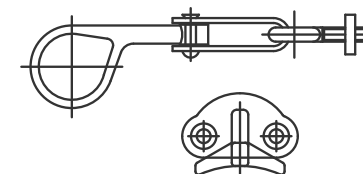
Vist m/ Anverfer & udskyderstang



Udskyderstang



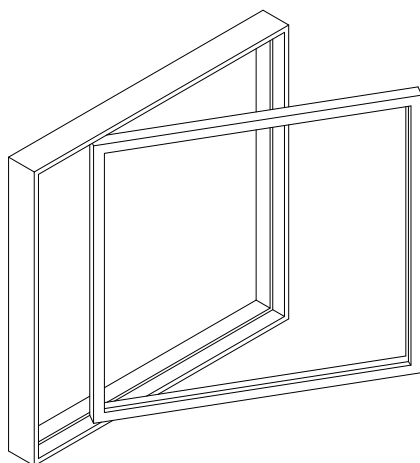
Anverfer



# SIDESTYRET

Beslag smøres med syrefri olie under gentagen aktivering. Der kan med fordel anvendes syrefri fedt. Der smøres efter behov, dog min. 1 gang årligt. Intervallet mellem smøring forøges når vinduet er monteret på steder med aggressivt miljø, f.eks. ved havet eller i forurenende industri.

Beslaget/alu-skinnen skal holdes rent og vaskes i almindelig opvaskemiddel med neutral Ph værdi, for optimal funktion. Undgå at ramme beslagene, når vinduet males eller på anden måde behandles.

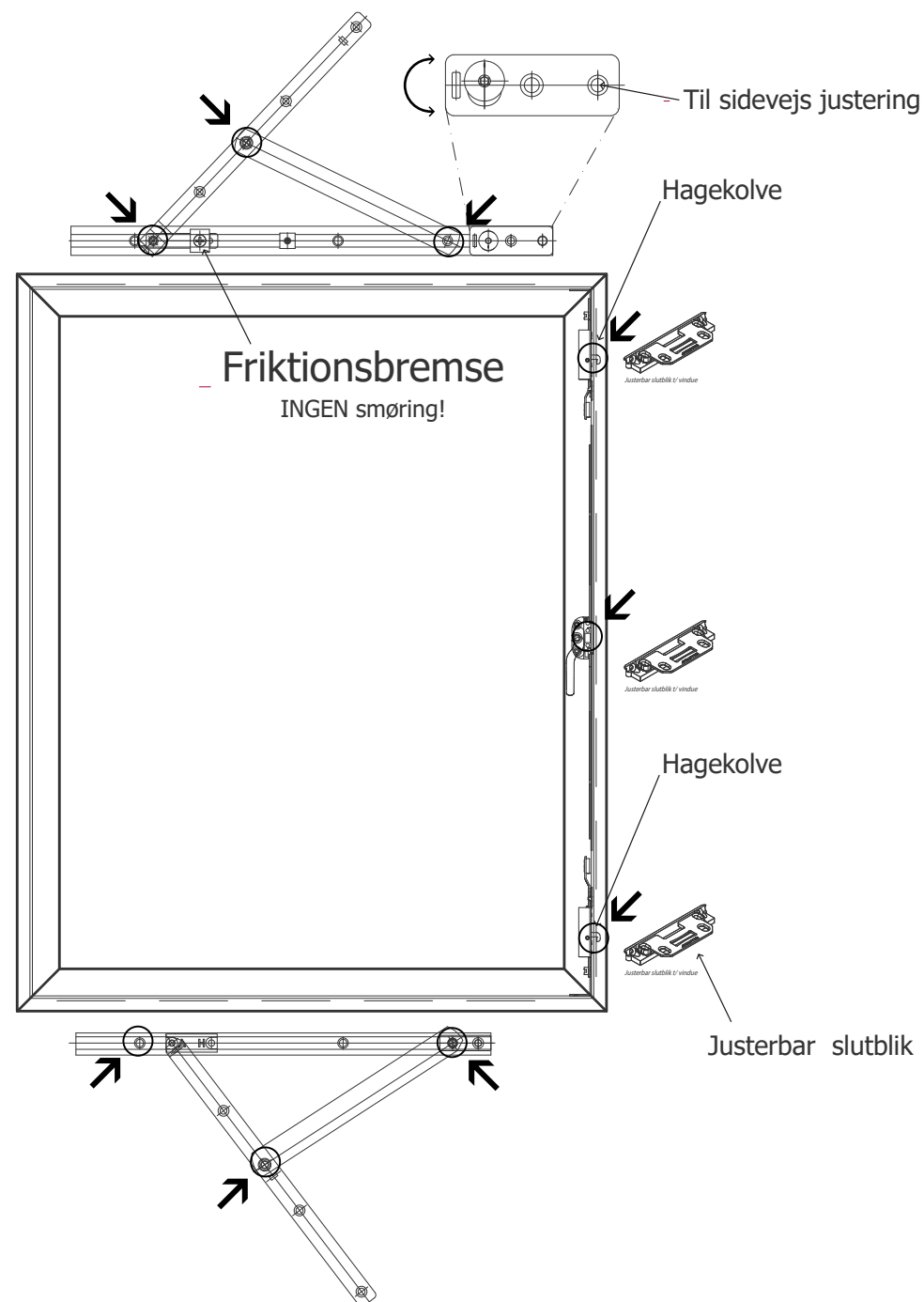


## Justering

- Slutblik kan justeres ind/ud med  $\pm 2,5$  mm, med en T20 torx nøgle.
- Rammens luftspalte kan justeres ved at forskyde øverste ramme med  $\pm 1,5$  mm i forhold til karmen med en T20 torx nøgle.

## Smøring

- |                            |   |
|----------------------------|---|
| Samlingspunkter i beslag   | ↻ |
| Hagekolvepaskvil og skinne | ↻ |
| Friktionsbremse            | ✗ |

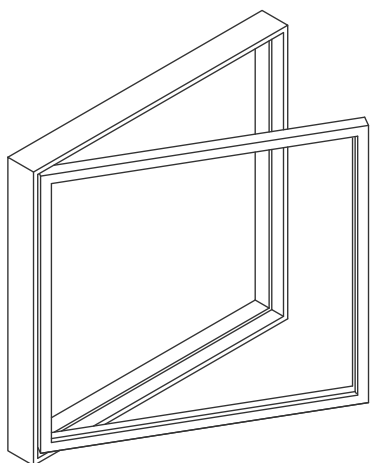


# SIDESTYRET

INVI

Beslag smøres med syrefri olie under gentagen aktivering. Der kan med fordel anvendes syrefri fedt. Der smøres efter behov, dog min. 1 gang årligt. Intervallet mellem smøring forøges når vinduet er monteret på steder med aggressivt miljø, f.eks. ved havet eller i forurenende industri.

Beslaget/alu-skinen skal holdes rent og vaskes i almindelig opvaskemiddel med neutral Ph værdi, for optimal funktion. Undgå at ramme beslagene, når vinduet males eller på anden måde behandles.



## Justering

- Rammen kan justeres  $\pm 1,5$  mm sidevejs med T20 nøgle ved, at dreje den excentriske tap der er monteret på konsollet.

- Friktionen kan justeres ved hjælp af friktionsskruen med T20 nøgle.

## Smøring

Samlingspunkter i beslag



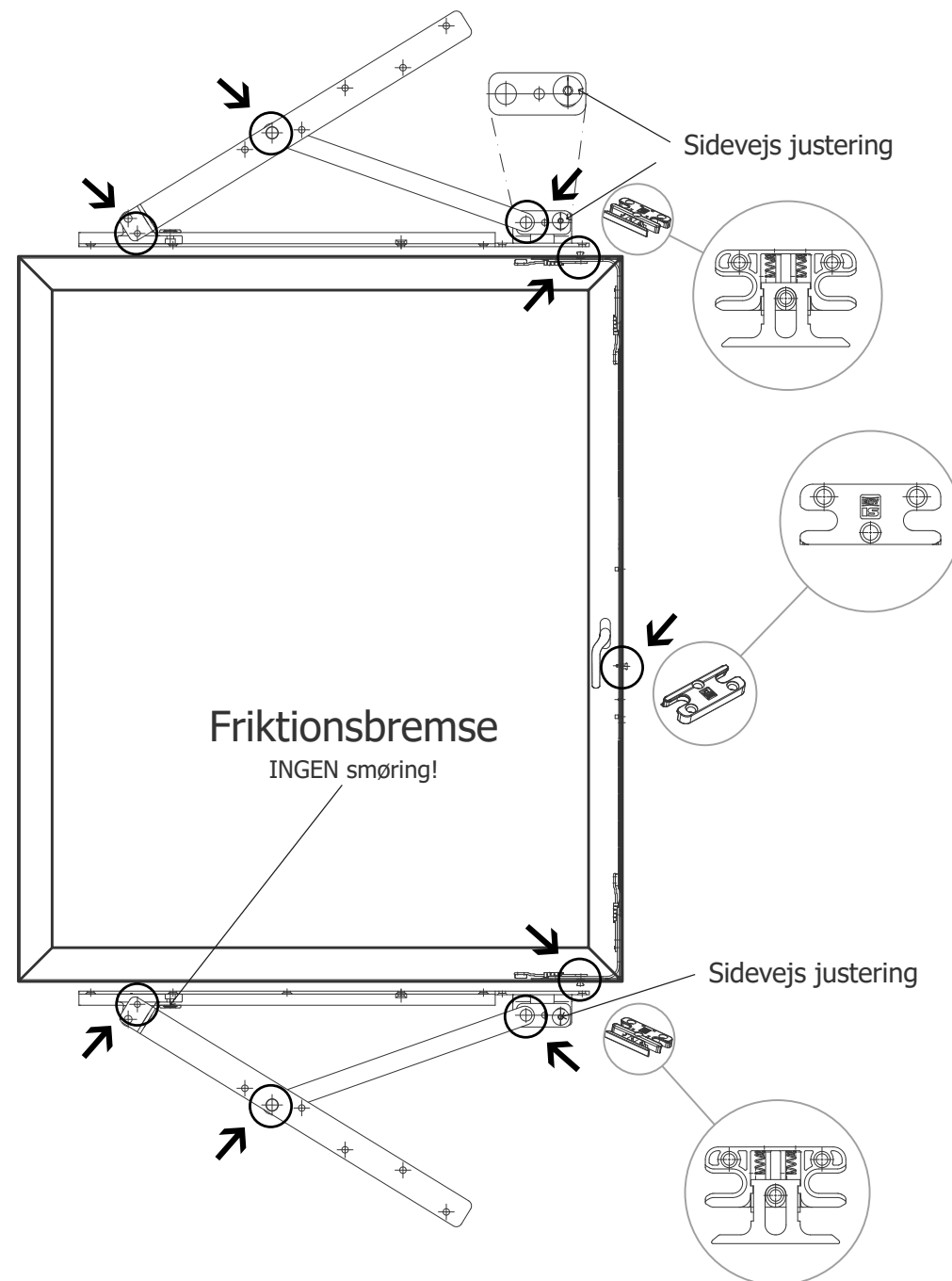
Rullepaskvil



Friktionsbremse



Vist m/ glidebeslag & friktionsbremse

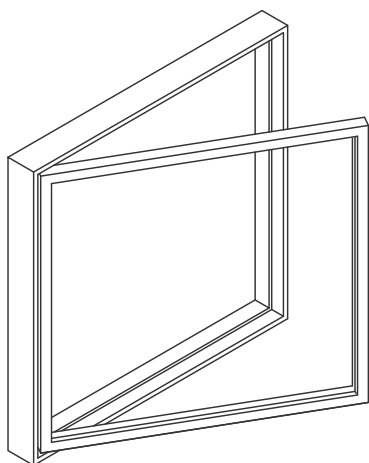


# SIDEHÆNGT

MED PASKVIL OG BREMSE

Beslag smøres med syrefri olie under gentagen aktivering. Der kan med fordel anvendes syrefri fedt. Der smøres efter behov, dog min. 1 gang årligt. Intervallet mellem smøring forøges når vinduet er monteret på steder med aggressivt miljø, f.eks. ved havet eller i forurenende industri.

Beslaget/alu-skinnen skal holdes rent og vaskes i almindelig opvaskemiddel med neutral Ph værdi, for optimal funktion. Undgå at ramme beslagene, når vinduet males eller på anden måde behandles.

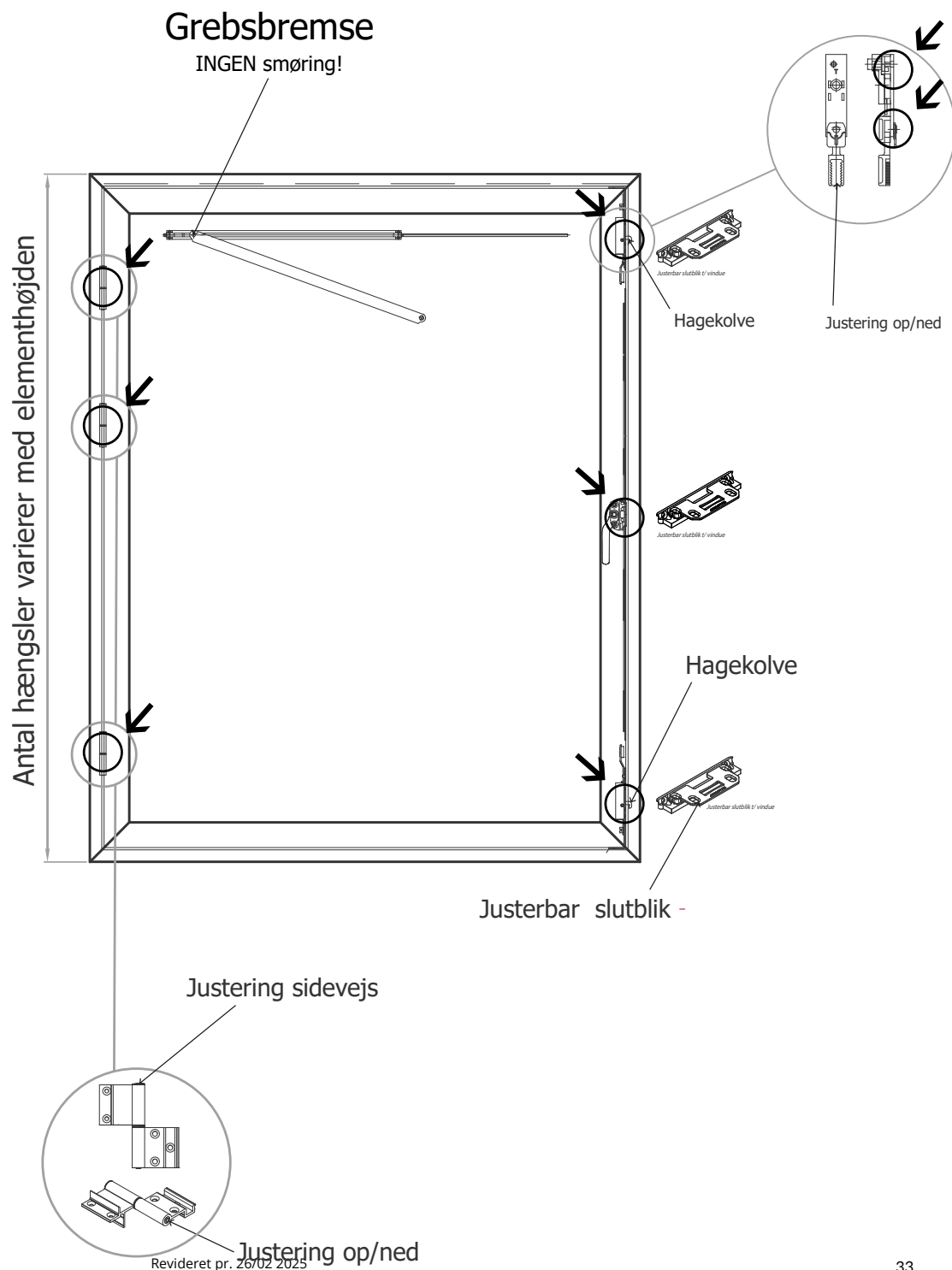


## Justering

- Slutblik kan justeres ind/ud med  $\pm 2,5$  mm, med en T20 torx nøgle.
- Rammens luftspalte kan justeres ved at forskyde øverste ramme med  $\pm 1,5$  mm i forhold til karmen med en T20 torx nøgle.

## Smøring

- Samlingspunkter i beslag
- Hagekolvepaskvil og skinne
- Frikationsbremse

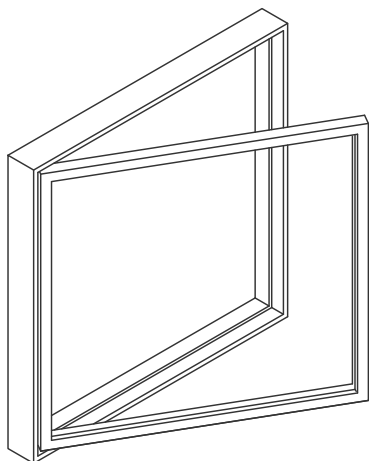


# SIDEHÆNGT

MED ANVERFER OG STORMKROG

Beslag smøres med syrefri olie under gentagen aktivering. Der kan med fordel anvendes syrefri fedt. Der smøres efter behov, dog min. 1 gang årligt. Intervallet mellem smøring forøges når vinduet er monteret på steder med aggressivt miljø, f.eks. ved havet eller i forurenende industri.

Beslaget/alu-skinnen skal holdes rent og vaskes i almindelig opvaskemiddel med neutral Ph værdi, for optimal funktion. Undgå at ramme beslagene, når vinduet males eller på anden måde behandles.



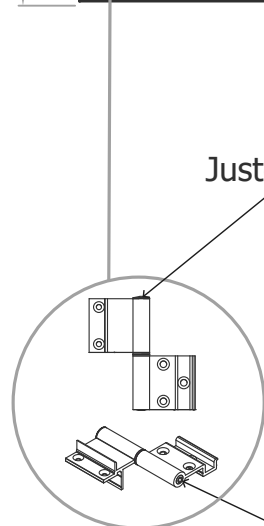
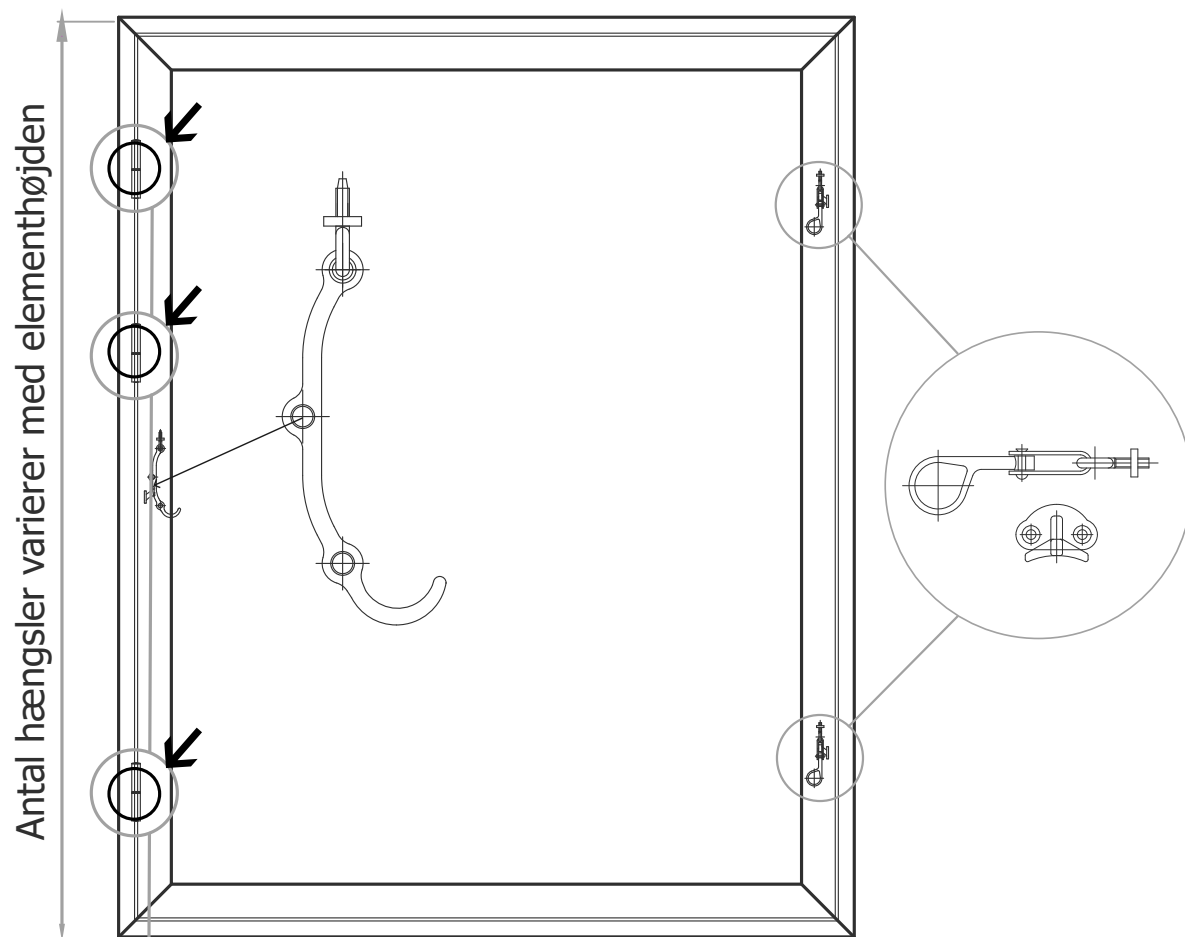
## Justering

- Slutblik kan justeres ind/ud med  $\pm 2,5$  mm, med en T20 torx nøgle.

- Rammen kan justeres  $\pm 4$  mm op/ned med en 6 mm unbraconøgle og  $\pm 1$  mm sidevejs.

## Smøring

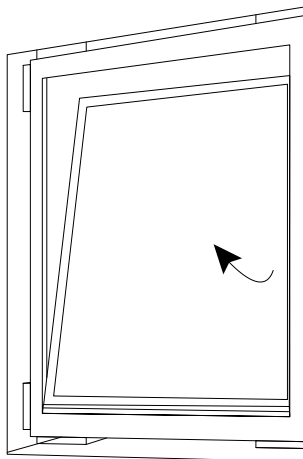
Hængsler



# BUNDHÆNGT

Beslag smøres med syrefri olie under gentagen aktivering. Der kan med fordel anvendes syrefri fedt. Der smøres efter behov, dog min. 1 gang årligt. Intervallet mellem smøring forøges når vinduet er monteret på steder med aggressivt miljø, f.eks. ved havet eller i forurenende industri.

Beslaget/alu-skinnen skal holdes rent og vaskes i almindelig opvaskemiddel med neutral Ph værdi, for optimal funktion. Undgå at ramme beslagene, når vinduet males eller på anden måde behandles.



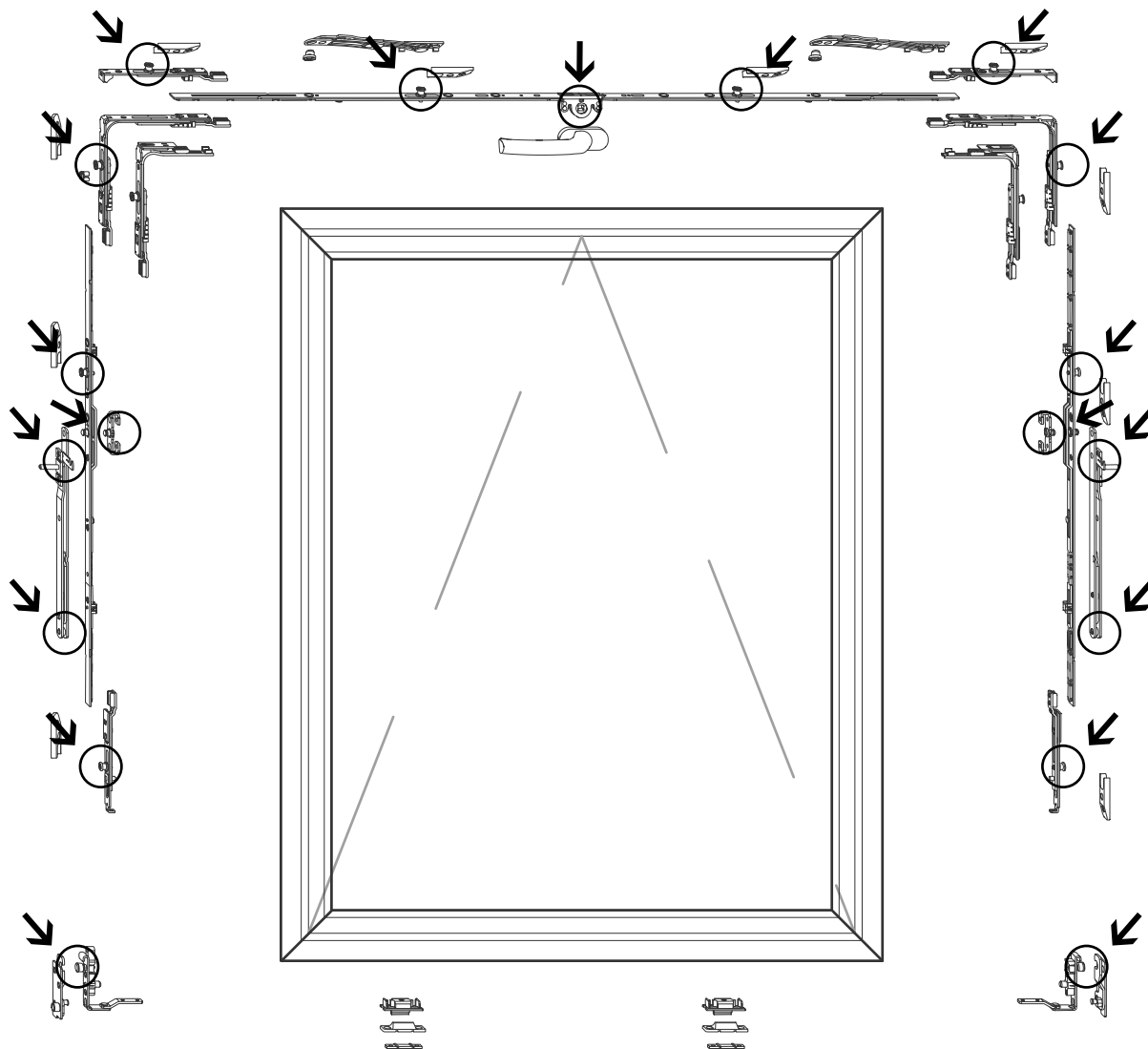
## Justering

- Højden på bund hængslet kan justeres  $\pm 3,5$  mm til  $-0,7$  mm. Justering af tiltrækning er  $\pm 1$  mm. med en T15 torx nøgle.

- Sikkerhedsrullen kan justeres sidevejs  $\pm 1$  mm og  $\pm 2,5$  mm i højde med en 11 mm unbrakonøgle

## Smøring

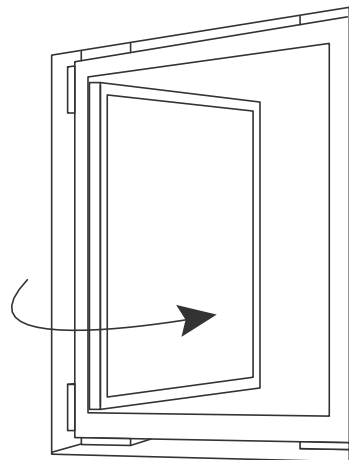
Alle bevægelige dele



# KIPDREJ

Beslag smøres med syrefri olie under gentagen aktivering. Der kan med fordel anvendes syrefri fedt. Der smøres efter behov, dog min. 1 gang årligt. Intervallet mellem smøring forøges når vinduet er monteret på steder med aggressivt miljø, f.eks. ved havet eller i forurenende industri.

Beslaget/alu-skinnen skal holdes rent og vaskes i almindelig opvaskemiddel med neutral Ph værdi, for optimal funktion. Undgå at ramme beslagene, når vinduet males eller på anden måde behandles.



## Justering

- Højden på bund hængslet kan justeres  $\pm 3,5$  mm til  $-0,7$  mm og  $\pm 1,5$  mm til  $-0,8$  mm sidevejs. Justering af tiltrækning er  $\pm 1$  mm. med en T15 torx nøgle.

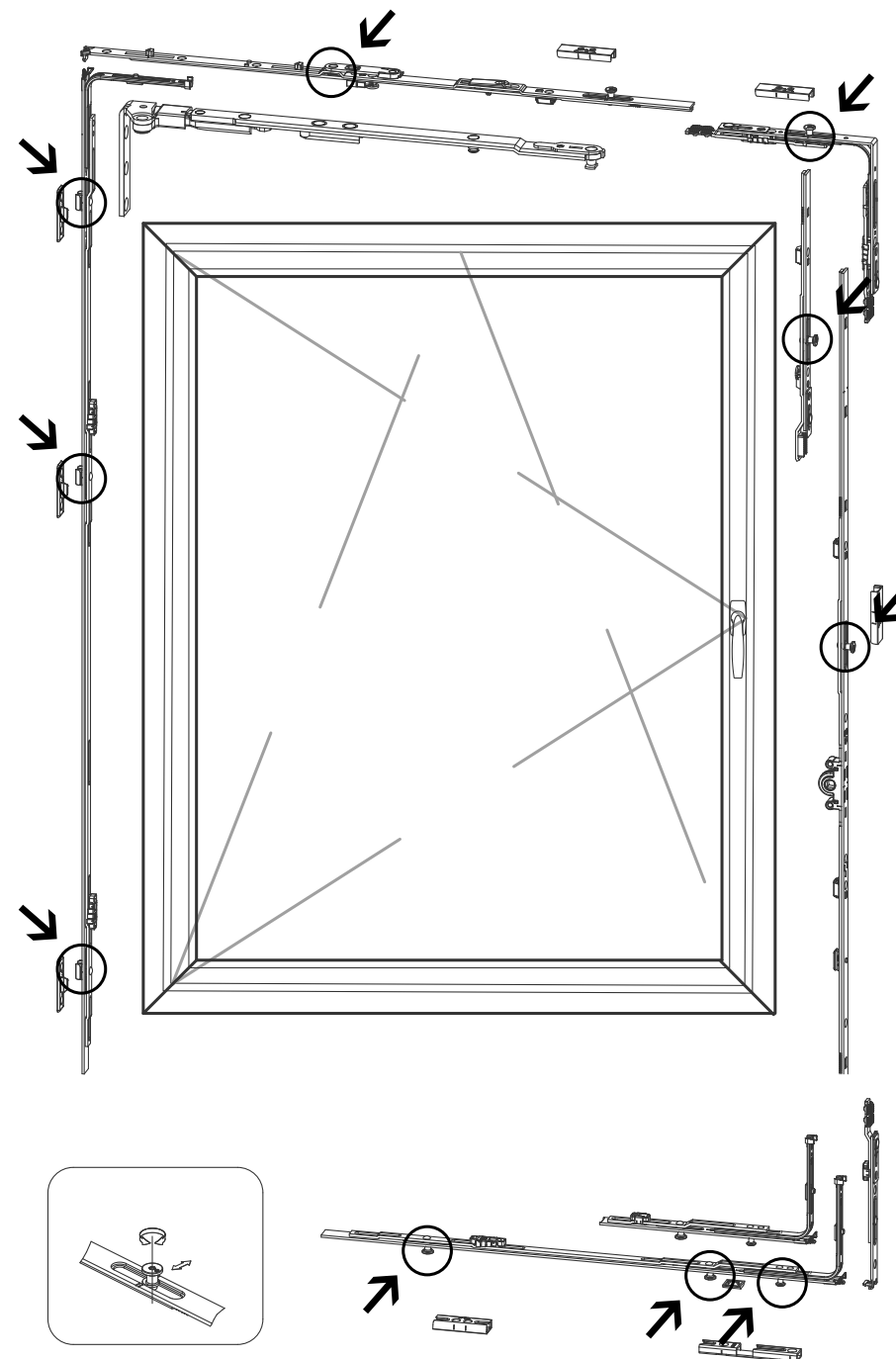
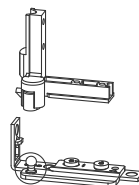
- Saksen kan justeres sidevejs  $\pm 2,5$  mm og  $-1$  mm. med en 4 mm unbrakonøgle og justering af tiltrækning er  $\pm 1$  mm. med en 11 mm unbrakonøgle.

- Sikkerhedsrullen kan justeres sidevejs  $\pm 1$  mm og  $\pm 2,5$  mm i højde med en 11 mm unbrakonøgle

- Rammeløfter kan justeres  $\pm 0,6$  mm til  $-0,1$  mm med en 4 mm unbrakonøgle.

## Smøring

Alle bevægelige dele



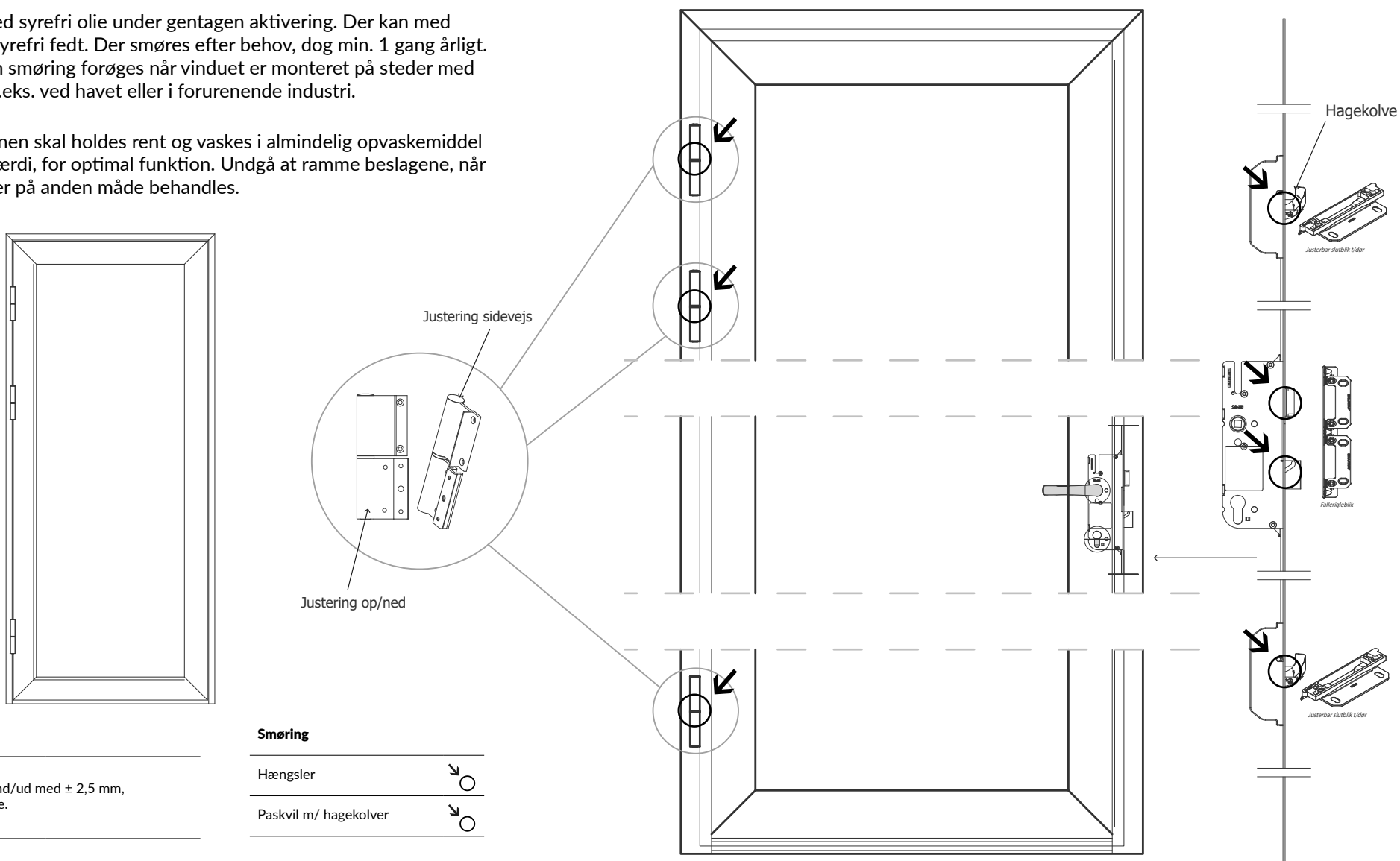
# FACADEDØR

IND/UD, DOBBELT- OG HALVDØR

Beslag smøres med syrefri olie under gentagen aktivering. Der kan med fordel anvendes syrefri fedt. Der smøres efter behov, dog min. 1 gang årligt. Intervallet mellem smøring forøges når vinduet er monteret på steder med aggressivt miljø, f.eks. ved havet eller i forurenende industri.

Beslaget/alu-skinnen skal holdes rent og vaskes i almindelig opvaskemiddel med neutral Ph værdi, for optimal funktion. Undgå at ramme beslagene, når vinduet males eller på anden måde behandles.

Vist som enkelt indadgående dør



## Justering

- Slutblik kan justeres ind/ud med  $\pm 2,5$  mm, med en T20 torx nøgle.

- Rammen kan justeres  $\pm 4$  mm op/ned med en 6 mm unbraconøgle og  $\pm 1$  mm sidevejs.

## Smøring

Hængsler 

Paskvil m/ hagekolver 

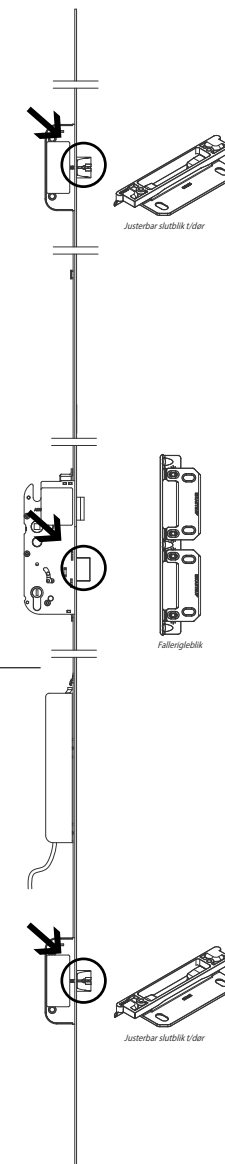
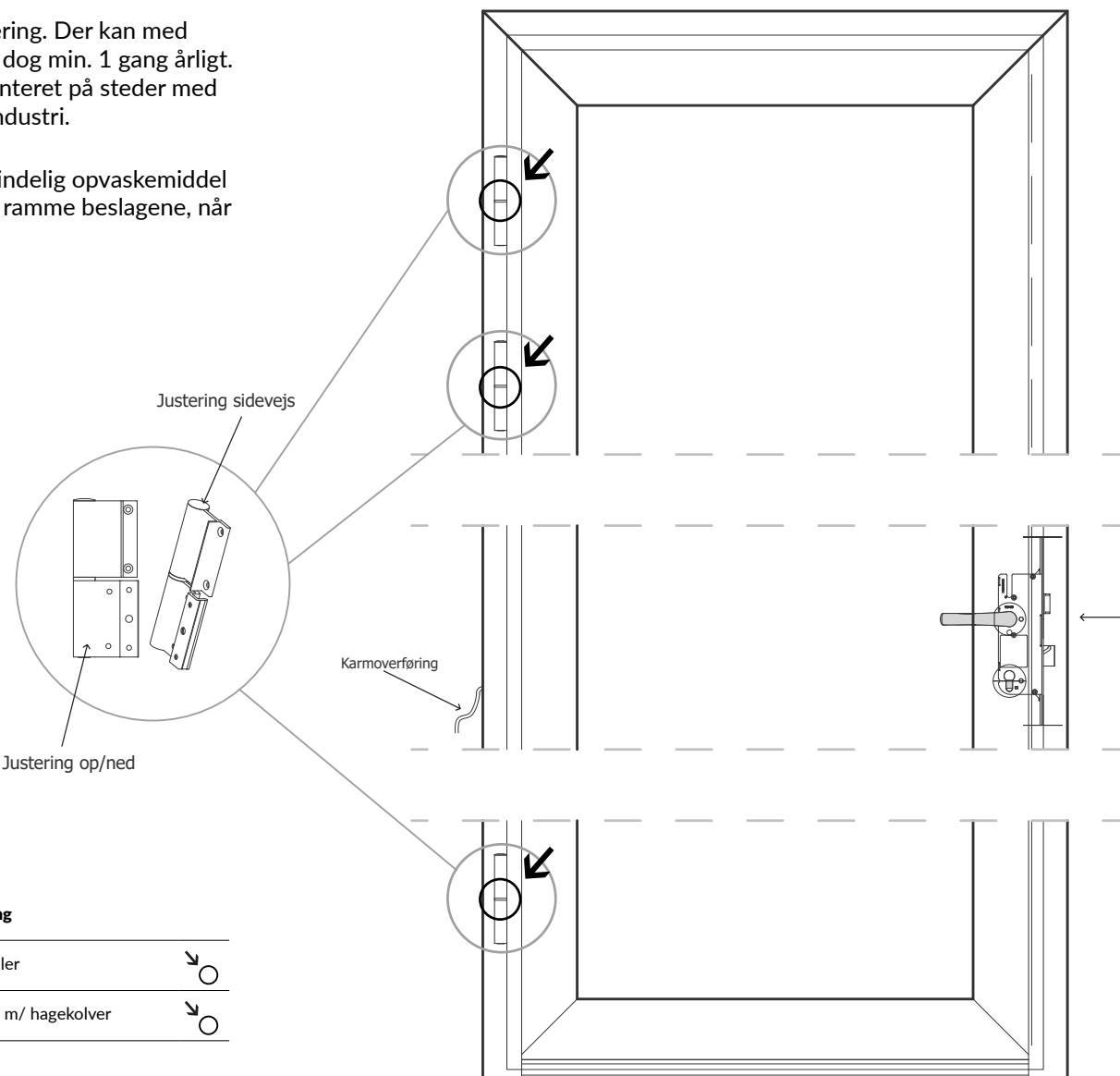
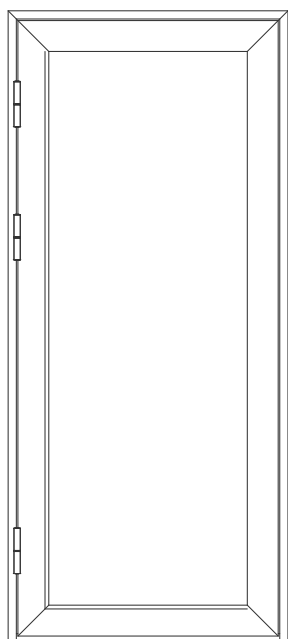
# FACADEDØR

MED DØRAUTOMATIK

Vist som indadgående dør m/dørautomatik

Beslag smøres med syrefri olie under gentagen aktivering. Der kan med fordel anvendes syrefri fedt. Der smøres efter behov, dog min. 1 gang årligt. Intervallet mellem smøring forøges når vinduet er monteret på steder med aggressivt miljø, f.eks. ved havet eller i forurenende industri.

Beslaget/alu-skinnen skal holdes rent og vaskes i almindelig opvaskemiddel med neutral Ph værdi, for optimal funktion. Undgå at ramme beslagene, når vinduet males eller på anden måde behandles.



## Justering

- Slutblik kan justeres ind/ud med  $\pm 2,5$  mm, med en T20 torx nøgle.

- Rammen kan justeres  $\pm 4$  mm op/ned med en 6 mm unbraconøgle og  $\pm 1$  mm sidevejs.

## Smøring

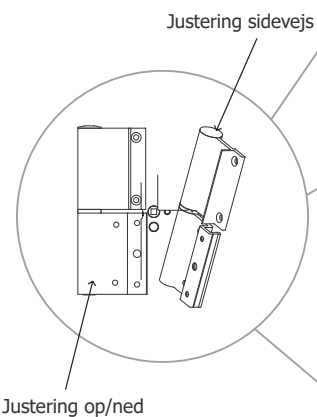
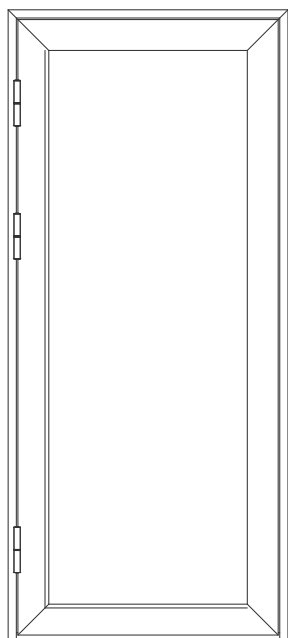
Hængsler	
Paskvil m/ hagekølver	

# TERRASSEDØR

IND/UD OG DOBBELTDØR

Beslag smøres med syrefri olie under gentagen aktivering. Der kan med fordel anvendes syrefri fedt. Der smøres efter behov, dog min. 1 gang årligt. Intervallet mellem smøring forøges når vinduet er monteret på steder med aggressivt miljø, f.eks. ved havet eller i forurenende industri.

Beslaget/alu-skinnen skal holdes rent og vaskes i almindelig opvaskemiddel med neutral Ph værdi, for optimal funktion. Undgå at ramme beslagene, når vinduet males eller på anden måde behandles.

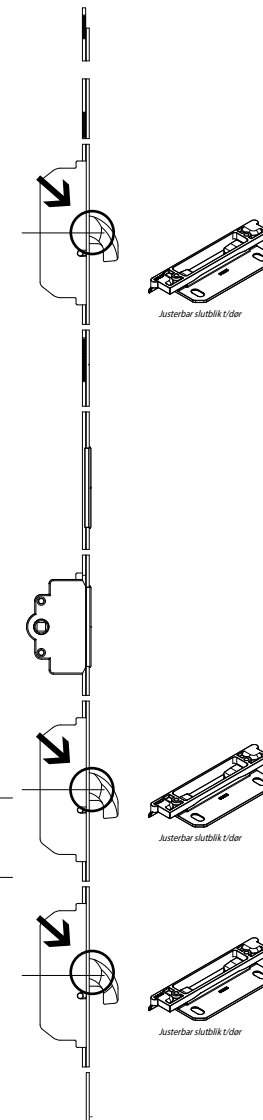
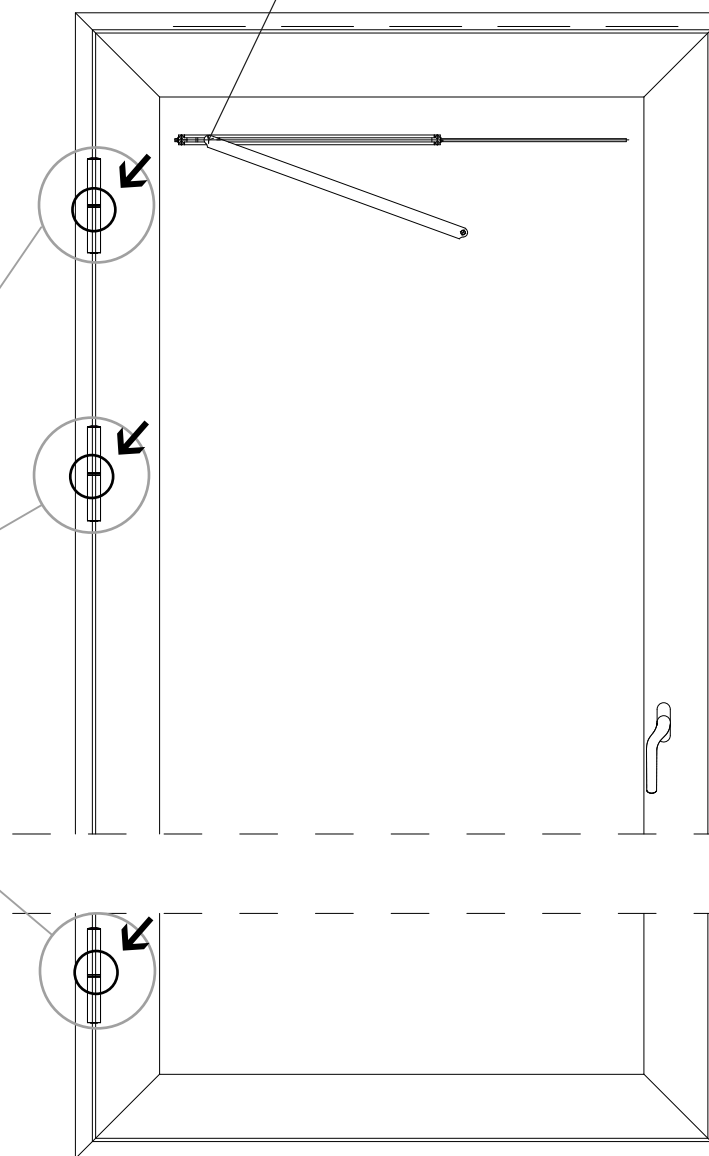


Justering op/ned

Justering sidevejs

## Grebsbremse

INGEN smøring!



Justerbar slutblik t/dør

Justerbar slutblik t/dør

Justerbar slutblik t/dør

### Justering

- Slutblik kan justeres ind/ud med  $\pm 2,5$  mm, med en T20 torx nøgle.

- Rammen kan justeres  $\pm 4$  mm op/ned med en 6 mm unbrakonøgle og  $\pm 1$  mm sidevejs.

### Smøring

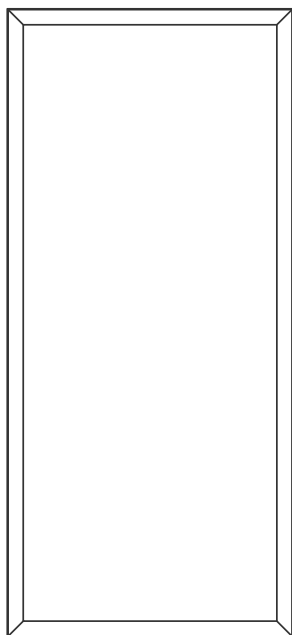
Hængsler	↙ ○
Rullepaskvil	↘ ○
Grebsbremse	✗

# TERRASSEDØR

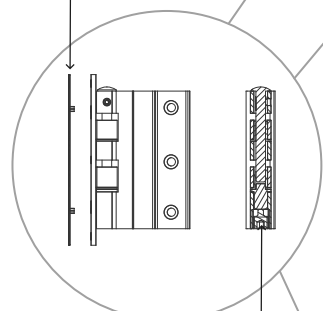
INVI

Beslag smøres med syrefri olie under gentagen aktivering. Der kan med fordel anvendes syrefri fedt. Der smøres efter behov, dog min. 1 gang årligt. Intervallet mellem smøring forøges når vinduet er monteret på steder med aggressivt miljø, f.eks. ved havet eller i forurenende industri.

Beslaget/alu-skinnen skal holdes rent og vaskes i almindelig opvaskemiddel med neutral Ph værdi, for optimal funktion. Undgå at ramme beslagene, når vinduet males eller på anden måde behandles.

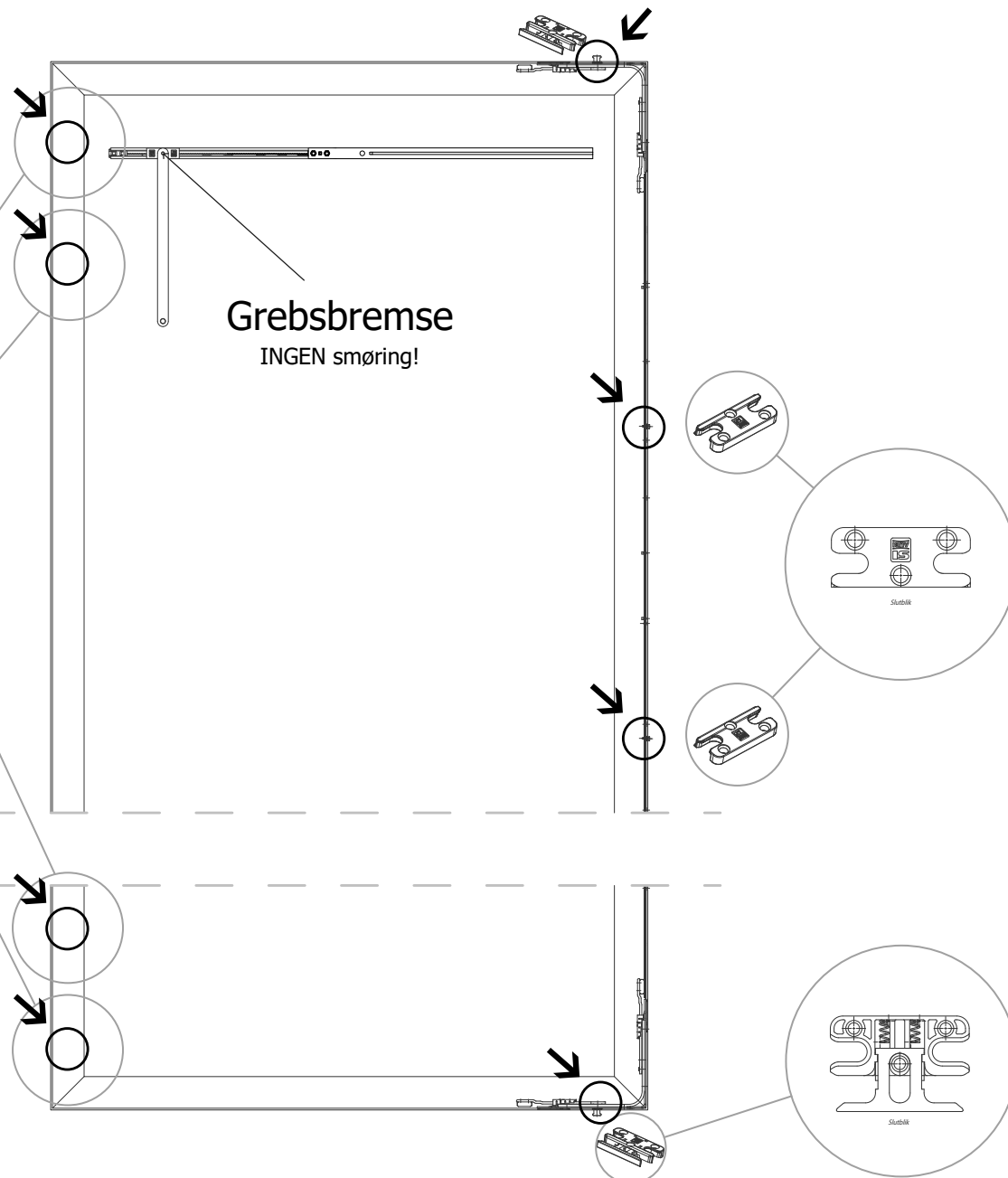


Justering sidevejs



Justering op/ned

Vist som udadgående dør m/ karmbund



## Justering

- Ramme kan justeres  $\pm 4$  mm op/ned med en 11 mm unbraco. Sidevejs  $\pm 1$  mm justering sker ved at fjerne underlagsbrikken.

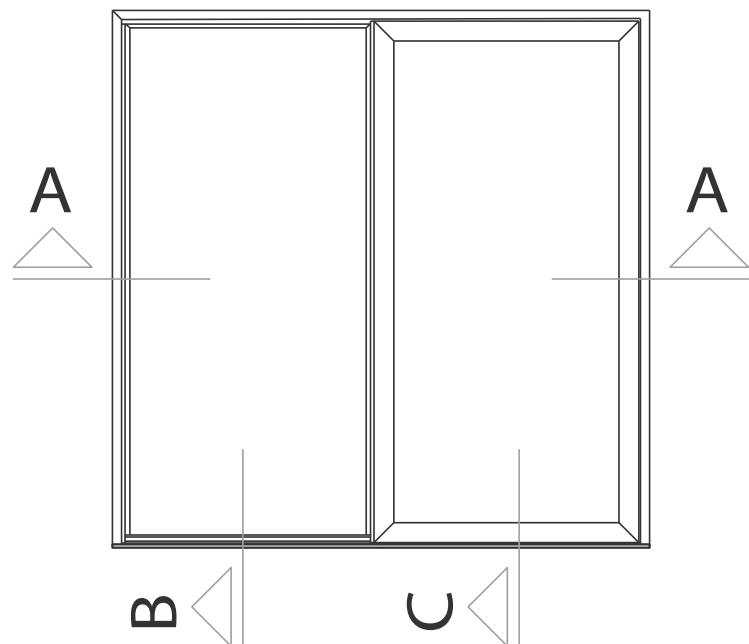
## Smøring

Hængsler	↙ ○
Rullepaskvil	↘ ○
Grebsbremse	✗

# SKYDEDØR

Som grundregel gælder, at alle bevægelige dele og lukkepunkter smøres med syrefri olie mindst én gang om året. Smøring foretages nemt ved hjælp af oliekanne, injektionssprøjte eller spraydåse med et tyndt rør. Det er vigtigt, at holde løbeskinne fri fra snavs. Man kan med fordel vaske løbeskinnen med en voksholdig autoshampoo.

Tætningslister, udvendige trædele samt pulverlakerede aluminiums overflader kan med fordel vaskes m/ lunken vand tilsat voksholdig autoshampoo. Dette gælder iøvrigt også for rude og løbeskinne.

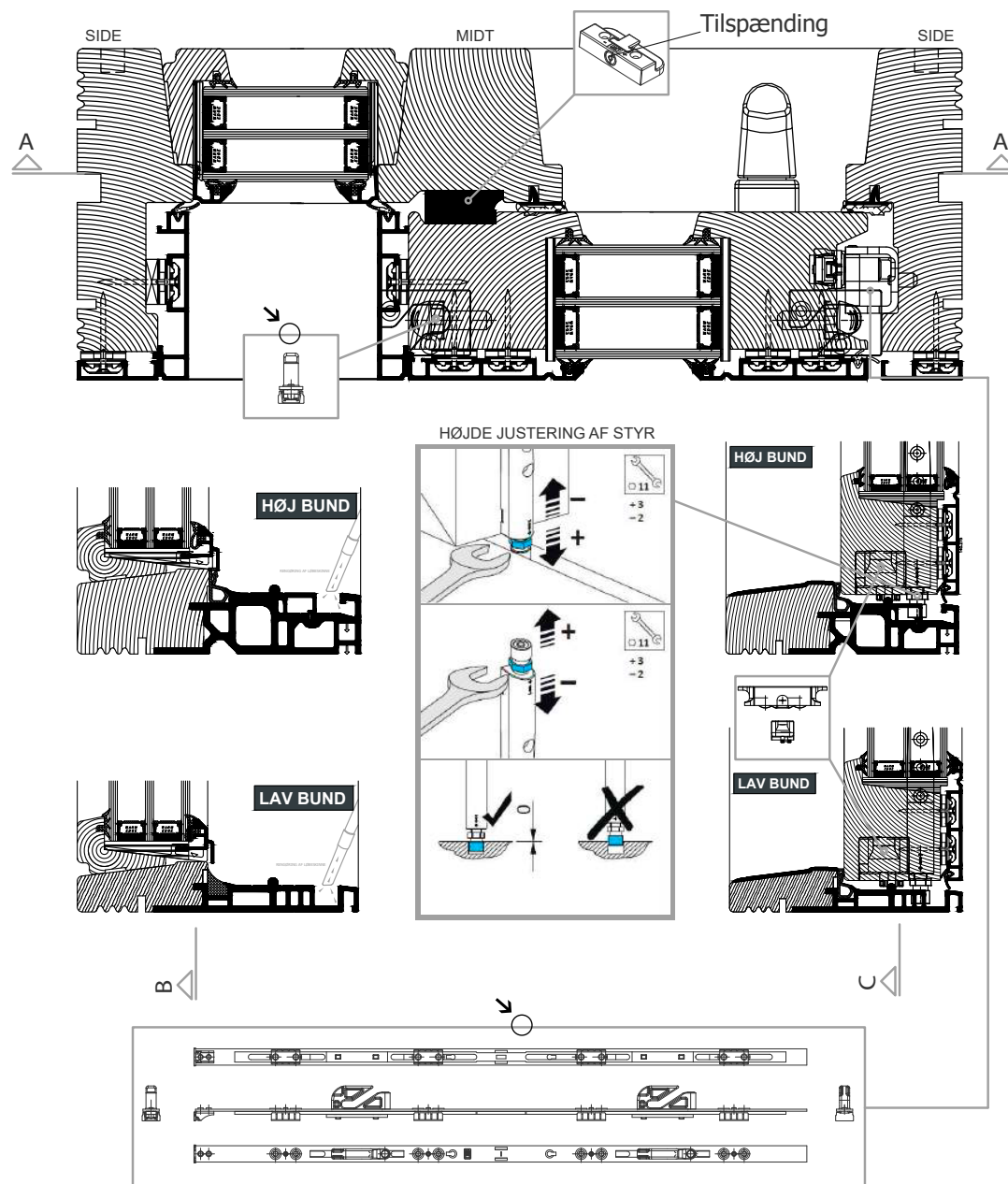


## Justering

- Ramme kan justeres  $\pm 4$  mm op/ned med en 11 mm unbraco. Sidevejs  $\pm 1$  mm justering sker ved at fjerne underlagsbrikken.

## Smøring

Hængsler	↘ ○
Rullepaskvil	↘ ○
Grebsbremse	✗



# UDLUFTNING

## AF BOLIGEN

Nye vinduer vil normalt være meget lufttætte, og der er derfor behov for en mere systematisk udluftning af boligen, end tilfældet er ved ældre, utætte vinduer.

### Myndighedskrav

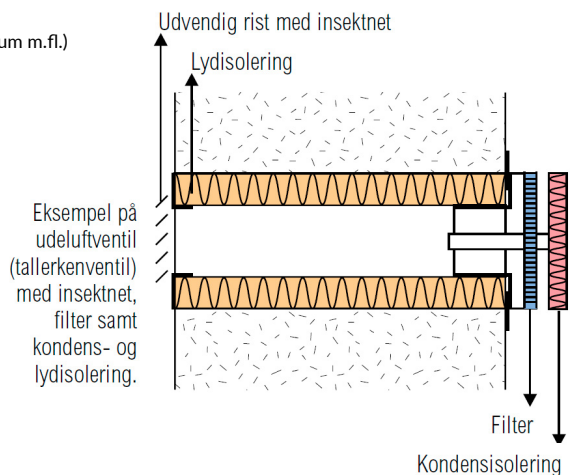
I BR18 § 443 er der for beboelsesbygninger fastsat følgende bestemmelse:

I beboelsesrum såvel som i boligen totalt skal der til enhver tid være en udelufttilførsel på mindst 0,3 l/s pr. m<sup>2</sup> opvarmet etageareal. Dette gælder også ved brug af behovsstyret ventilation.

Stk 2: Boligens grundluftskifte skal tilvejebringes med indblæsning i beboelsesrummene og udsugning i bad, wc-rum, køkken og bryggers. Ventilationsanlægget skal have varmegenvinding, der forvarmer indblæsningsluften. Uden for opvarmings sæsonen kan indblæsning erstattes af udelufttilførsel gennem vinduer, udeluftventiler og lignende.

For at opfylde denne bestemmelse er som vejledning BR18 angivet følgende for beboelsesrum: Tilførsel af udeluft i beboelsesrum: oplukket vindue, lem eller yderdør og en eller flere udeluftventiler med en samlet fri åbning på mindst 60 cm<sup>2</sup> pr 25 m<sup>2</sup> gulvareal.

For andre rum (køkkener, bade- og wc-rum m.fl.)



henvises til de specifikke vejledninger i BR18.

### Udeluftventiler

Det har i mange år været sædvanligt at indbygge udeluftventiler i vinduernes overramme/-karm, hvilket nok er blevet betragtet som "den nemmeste løsning".

Ifølge flere vurderinger har de ventiltyper, der anvendes til indbygning i vinduer, ikke den optimale funktion, og som en bedre løsning peges på anvendelse af fx tallerkenventiler, der indbygges i ydervæggen - jf. den nedenstående figur.

### Råd om udluftning

I SBI-anvisning 76 er givet nogle praktiske leveregler med hensyn til boligens udluftning. Anvisningen (5. udgave, 1997) er gengivet på den følgende side.

# UNDGÅ FUGTSKADER

## LUK VINDUET OP!

Luften i en lejlighed kan hurtigt blive for fugtig som følge af fx madlavning, vask, badning og vanding af potteplanter. Den fugtige luft kan være årsag til fugtskader (mugpletter) og til sundhedsskadelige påvirkninger (husstøvmider).

Mange tror, at en lejlighed "ventilerer sig selv", men det er sjældent tilfældet. Beboerne må derfor selv sørge for, at der udluftes tilstrækkeligt til at fjerne den fugt, der opstår i lejligheden.

I nyere ejendomme findes normalt et mekanisk ventilationsanlæg, som fjerner luften fra køkken og bad gennem udsugningsventiler i eller nær loftet. Disse skal være åbne og holdes rene for at virke effektivt. Ofte findes også udeluftventiler i eller nær ved vinduerne. Herfra kommer den luft, som senere suges ud gennem køkken og bad. Disse ventiler bør altid holdes åbne.

I ældre ejendomme med "trækruder" - små ventilationsruder - kan det være nødvendigt altid at have dem på klem for at få nok friskluft.

HUSK: LUFT SÅ MEGET UD, AT DER IKKE KOMMER DUG PÅ RUDERNE.

Selv om der skal spares på varmen, må spareiveren ikke føre til fugtig rumluft og dårlig luftkvalitet. Heldigvis koster opvarmning af rimelige mængder friskluft ikke de store penge.

Der opstår færrest fugtproblemer, hvis alle rum holdes nogenlunde ensartet opvarmede.

I nyopførte lejligheder kan der forekomme byggefugt. Udluft derfor særligt meget i det første års tid efter indflytning i en ny lejlighed.

Vinduesudskiftning eller anbringelse af tætningslister på døre eller vinduer kan gøre en lejlighed så tæt, at der er behov for flere udluftninger end før.

Især hvor der ryges, er det en god idé altid at holde udeluftventiler åbne eller at lade "trækruder" stå på klem.

Kontakt i øvrigt straks vicevært eller inspektør, hvis der opstår fugtproblemer. Fejl er lettest at afhjælpe, hvis der gribes ind med det samme.

HUSK: ET GODT INDEKLIMA FORUDSÆTTER GOD VENTILATION.

### I opholdsrum

- Luft ud et par gange om dagen eller benyt udeluftventiler, hvis sådanne findes.
- Hvis ruderne begynder at dugge, så sørg for mere udluftning
- Luk ikke helt for varmen i rum, som ikke benyttes.
- Anbring ikke skabe eller større møbler helt tæt op mod en ydervæg - rumluften skal kunne cirkulere bagom, ellers kan der komme mugpletter på væggen.

### I køkken

- Tilstop eller luk aldrig aftræksåbning eller udsugningsventil.
- Luk helt op for udsugningsventil eller lad køkkenventilator eller emhætte køre for fuld kraft under madlavning.
- Læg låg på gryder under madlavning, så kommer der ikke så megen fugtighed ud i køkkenet.
- Luft godt ud under og efter madlavning.

### I soverum

- Luft ud og sørg for, at sengetøjet bliver luftet hver morgen.
- Vend madrasserne af og til.
- Lad ikke soverum være helt uopvarmede.
- Hvis ruderne dugger, så sørg for bedre udluftning til det fri eller eventuelt til boligens andre rum.

### I baderum

- Tilstop eller luk aldrig aftræksåbning eller udsugningsventil.
- Undgå så vidt mulig tøjvask og især tøjtørring i lejligheden - men kan det ikke undgås, så benyt baderummet og sørg for god udluftning.
- Luft godt ud efter badning.
- Afkast af varm og fugtig luft fra tørretumbleren bør føres direkte til det fri.



# KASTRUP®

Kastrup startede i 1995 med to ansatte. I dag er Kastrup en anerkendt spiller i vinduesindustrien, kendt for sine kvalitetsprodukter. Vi i Kastrup har en passion. Vi stræber altid efter at levere den bedste kvalitet og de bedste løsninger til alle vores kunder. Tætte relationer og fleksibilitet er grundlaget for vores succes.

## **Vi tilbyder hele materialesortimentet produceret på egne fabrikker**

Vi er stolte af at stå for hele processen fra design, over produktion til levering. Vi er 100% Made in Denmark. Alt fremstilles på vores to fabrikker i Vestjylland, da det for os er afgørende at have fuld kontrol over kvaliteten og være tæt på kunden. Alle produkter, vi fremstiller, er unikke. De produceres efter dine ideer og dine mål. Udvalgte underleverandører og kvalitetssystemer i produktionen sikrer vores høje standard i træ-alu, plast og træ.

## **Kundetilfredshed er det vigtigste for os**

En lokal sælger tager hånd om din ordre lige fra vejledning til levering. Ved større ordrer vil en kvalificeret projektleder bistå arkitekter og entreprenører i processen med at forvandle tanker og ideer fra papir til byggeprojekt. Kastrup har en ekstrem høj leveringssikkerhed, og vores fleksibilitet gør det muligt at tilbyde ultrakort levering, når det er nødvendigt. Alt dette gør os til en pålidelig og respekteret partner for alle vores kunder.

**Kastrup A/S Holstebro**  
Mosebyvej 40 · 7500 Holstebro  
Tlf. 9742 1500  
Mail: [plast@kastrupvinduet.dk](mailto:plast@kastrupvinduet.dk)

**Kastrup A/S Skive**  
Fabriksvej 5 · 7800 Skive  
Tlf. 7026 6702  
Mail: [traealu@kastrupvinduet.dk](mailto:traealu@kastrupvinduet.dk)

**Showroom Østjylland**  
Tilst Skolevej 27 · 8381 Tilst  
Tlf. 3021 2930

**Showroom Vestjylland**  
Mosebyvej 43 · 7500 Holstebro  
Tlf. 9742 1500

**Showroom Sjælland**  
Ejby Industrivej 2 · 2600 Glostrup  
Tlf. 3021 2222

10 ÅRS  
GARANTI



DANSK  
VINDUES  
VERIFIKATION

